

See discussions, stats, and author profiles for this publication at: <https://www.researchgate.net/publication/325134669>

The Role And Effect Of Culture Cultivation (Culturevation) In The Relationship Between Urbanism And Publicness

Article · August 2018

DOI: 10.14744/planlama.2018.85570

CITATIONS

0

READS

86

2 authors:



Adem Erdem Erbas

Mimar Sinan Fine Arts University

24 PUBLICATIONS 37 CITATIONS

[SEE PROFILE](#)



Devran Bengü

T.C. Arel Üniversitesi

2 PUBLICATIONS 0 CITATIONS

[SEE PROFILE](#)

Some of the authors of this publication are also working on these related projects:



ISOCARP Congress in Gdynia, Poland, 2014 [View project](#)



Kentsel Mekânsal Standartların Geliştirilmesi [View project](#)

ARAŞTIRMA / ARTICLE

Şehircilik ve Kamusal İlişkisinde Ekinse Üretimin (Culturevation) Rolü ve Etkisi

The Role and Effect of Culture Cultivation (Culturevation) in the Relationship between Urbanism and Publicness

Adem Erdem Erbaş,¹ Devran Bengü²

¹Mimar Sinan Güzel Sanatlar Üniversitesi Mimarlık Fakültesi, Şehir ve Bölge Planlama Bölümü, İstanbul

²İstanbul Arel Üniversitesi Mimarlık ve Mühendislik Fakültesi, İstanbul

ÖZ

“Kamusal alan”, “kamusalık” ve “kamusal mekân”, kavramları, şehircilik ve mimarlık disiplinlerinde ya birbirlerinden ayrıştırılarak ya da birbirlerinin ikamesi yapılarak kullanılmaktadır. Bu her üç kavram, demokratik bir toplum bünyesinde, aslında bütüncül bir yapı arz eder. Ancak bu bakış açısı, tüketim ortamlarının dışında yer alan ama çağdaş kapitalist üretim ortamlarından da farklılaşan bir üretkenlik atmosferinde ortaya konulabilir. Tiyatro sanatı kamusallığın gelişimi ile olan ilişkisi çerçevesinde irdelendiğinde, kamusal alanı canlandıran bu farklı üretkenliğin aracı olabilen mekânsal ortamları bulabilmek mümkün olmaktadır. Kamusallığın gelişimi ile tiyatro sanatı arasında oldukça kuvvetli felsefi ve tarihsel bağlar bulunmaktadır. Makalede, tiyatronun şehircilik ve kamusal ilişkisinde etkili bir araç olduğu argümanı, İstanbul’un Kadıköy ilçesinin tarihi kent merkezinde yapılan saha araştırmalarının bulguları ile desteklenmektedir. Kadıköy’de sayıları hızla artan ve “alternatif sahneler” olarak da kabul gören yeni nesil tiyatro mekânlarının yapılandığı ortamdaki üretkenliğin, çağdaş kapitalist sistemdeki farklılık arz eden nitelikleri olduğu tespit edilmiştir. Yeni nesil tiyatro mekânları ortamında görünür olan bu üretkenliğin, alanda kamusalılığı da beslediği gözlemlenmiştir. Saha araştırmasında, alternatif sahneler ortamında ortaya çıkan bu üretkenlik biçimine “ekinse üretim” denmiştir. Makalede ekinse üretimin tarifi yapılmakta, alandan elde edilen bulgular üzerinden “ekinse üretim bağlamında etkili olan dinamikler” ortaya konulmaktadır. Mevcut bir kamusal barındıran yerel idari yapılanmalarda, kamusal kültürel üretimlerin bu dinamiklerin bütünlüğü bağlamında ele alınabilmesi durumunda, sosyo-kültürel mekânların, kamusal hizmet eden araçlar olarak, farklı bir bakış açısıyla değerlendirilebileceklerine dikkat çekilmektedir.

Anahtar sözcükler: Kadıköy, kamusal alan, kamusalık, kamusal mekân, tiyatro.

ABSTRACT

In urbanism and architecture, the concepts of the public sphere, publicness, and public space have been used either as separate domains or as substitutes. However in a democratic society, these 3 concepts actually constitute a holistic whole. This point of view can only be advanced in an atmosphere of productivity that is not only non-consumerist, but which also differs from the contemporary capitalist production environment. When the art of theater is examined in relation to the development of publicness, it is possible to find spaces that may be tools of this different productivity that vitalizes the public sphere. There is quite a strong philosophical and historical connection between the development of publicness and the art of theater. In this article, the argument that theater is an influential tool in the relationship between urbanism and publicness is supported by the findings of field surveys conducted in the historic city center of the Kadıköy district of Istanbul. The findings suggest that the productivity of the rapidly increasing and accepted “alternative stages” of new generation theater spaces have characteristics that are different from the contemporary capitalist system. This productivity, which is visible in the environment of the new generation theater spaces nourishes publicness. This form of productivity that has emerged in the environment of the alternative stages observed in the field research is termed “culture cultivation” or “culturevation.” This article provides a definition of culturevation and a discussion of the effective dynamics in the context of culturevation using data obtained in the field. Attention is drawn to how the existing publicness of local administrative structures, where the entirety of the public cultural production dynamic can be addressed, can be evaluated from a different perspective as socio-cultural spaces that serve publicness.

Keywords: Kadıköy; public space; publicness; public sphere; theatre.

Geliş tarihi: 03.08.2017 Kabul tarihi: 11.05.2018

Online yayımlanma tarihi: 01.08.2018

İletişim: Devran Bengü.

e-posta: devranbengu@gmail.com



TMMOB
Şehir Plancıları Odası

Giriş

Demokrasinin 20. yüzyılda içine düştüğü çıkmazlar, “kamusal alan”, “kamusallık” ve “kamusal mekân” kavramlarının özelliklerle tartışma konusu haline gelmelerine neden olmuştur. Şehircilik ve mimarlık disiplinlerinde de çağdaş kapitalist sistemin mekânsal örgütlenmesi sonucunda yaşanan sorunları sorgulayan ve alternatif arayışlar sergileyen yöntem yaklaşımları özellikle bu kavramlar üzerine odaklanmaktadır.

Makaleye konu olan araştırmada altyapıyı oluşturan teorik çerçevedeki yaklaşım kamusal alan (public sphere), kamusal mekân (public space) ve kamusallık (publicness) kavramlarının birlikte ele alındığı bir perspektife sahiptir. Bu perspektif çerçevesinde kamusal alanı besleyebilen bir kamusalığın ne tür niteliksel özellikler ve ne tür niteliklere sahip mekânlar bağlamında varlık bulabildiği ve varlığını sürdürdürebildiği bulgulanmak istenmiştir. Araştırmanın bu yönde geliştirilmesi için kamusal alanı besleyebilen bir kamusalığın ve bu kamusalığın varlığını güçlendiren mekânların ortaya çıkarılabilmesi amacıyla farklı yöntemlerin kullanılması gerekmiştir.

Makalenin yapılandırıldığı detaylı literatür incelemeleri çerçevesinde, öncelikle “kamusal alan”, kamusallık ile olan ilişkisi bağlamında ele alınmıştır. Kamusal mekânın ise bu ilişkiyi güçlendirmesi bağlamında anlam kazanacağı temel bir ilke olarak kabul edilmiştir. Bu amaç doğrultusunda “kamusal alan” kavramı öncelikle Arendt (2013), Habermas (2014) ile Negt ve Kluge (1993) adlı teorisyenlerin geliştirdikleri kuramsal yaklaşımlar çerçevesinde karşılaştırmalı olarak incelenmiştir. Bu teorisyenlerin teorilerinde, kamusal alana dair ortak olarak gözlemlenen ve bu ortamın üretken yapısını ortaya koyan nitelikler belirlenmiştir. Daha sonra “kamusal mekân” kavramı, *kamusal mekânı kamusal alanın bir aracı* olarak gören diğer teorisyenler çerçevesinde ele alınmıştır (Adut, 2013; Atkinson, 2003; Banerjee, 2001; Loukaitou-Sideris, 1993; Madanipour, 2010; Mitchell, 2003). Kamusal mekânı kamusal alanın bir aracı olarak değerlendiren bu farklı teorisyenlerin de kamusal alan kavramıyla bir iletişim ve eylem ortamına işaret ettikleri ve aslında entelektüel anlamda bir üretkenlik ortamı olan ortak bir zeminde buluştukları anlaşılmaktadır. Bu ortak zemin, makalenin 2. bölümünde tüm bu teorisyenlerin kısaca yer verilen ifadeleri ile ortaya konulmaya çalışılmıştır. Bu bakış açısı, araştırmanın sonraki aşamasında Sennett’in kamusallığı çözümleyişi ile pekiştirilebilmektedir (Sennett, 2013). Kamusal alanın varlığı, zihinsel gelişimi sağlayabilen üretken ve eleştirel üretim ortamları ile beslenebilen bir kamusalığın varlığına ihtiyaç duymaktadır. Sanat, bu anlamda öne çıkan temel bir araç görevi görmektedir. Kamusal alan, bu bakış açısıyla değerlendirildiğinde, sosyo-kültürel donatı mekânlarının, kamusal alanı besleyecek, kamusal alan için fiziksel anlamda bir araç görevi görebilecek mekânlar olarak değer kazanabilecekleri ön görülebilmektedir. Sennett’in kamusal insanın çöküşünü çözümlemesinin gerisinde bu kültü-

rel mekânları önemli bir değerlendirme aracı olarak ele alıyor olması yatmaktadır. 2. Bölüm sonunda bu ilişkinin önemi vurgulanmakta ve sosyo-kültürel mekânların ‘niteliksel’ anlamda bir ‘kamusal alan hizmet aracı’ olma özelliği ile değerlendirilebilmelerinin önemli olabileceğine değinilmektedir.

Araştırmada, kuramsal bağlamda geniş kapsamlı bütüncül bir bakış açısı çerçevesinde kamusal alan, kamusallık ve kamusal mekân kavramlarını ilişkilendiren kuramsal çerçevenin tanımlanması, temel teorik zeminin yapılandırılmasını sağlamıştır. Bu yaklaşım çerçevesinde kamusal alanı besleyebilen bir kamusalığın aracı olabilecek mekânların saptanabilmesi, araştırmanın ikinci etabını oluşturmuştur. Bu mekânlara dair bilgilerin ortaya konulabilmesi için alan araştırmasına ihtiyaç duyulmuştur. Bir araştırma sahasının belirlenmesi ile sahada yapılabilecek incelemeler ışığında, alandaki bir kamusallık ortamından beslenen ve kamusal alana dair teoriden gelen niteliksel verileri destekleyen, görünmez bir takım mekânların ortaya çıkabileceği hipotezi oluşturulmuştur.

Alan araştırması bağlamında, teorik çerçeveden belirlenen ve kamusal alan oluşumunu destekleyen niteliksel veriler ile mevcut bir kamusalığın varlığını gösteren temel dinamiklerin ilçeler ölçeğinde aranması öngörülmüştür. Bu amaca yönelik olarak araştırmanın yapılacağı ilçenin belirlenebilmesinde öncelikle sosyo-ekonomik, sosyo-kültürel verilerin belirlenmesi ve bu verilerin ilçeler arası karşılaştırılması esas alınmıştır.

Sosyo-kültürel veriler bağlamında, ilçelere dair eğitim düzeyleriyle ilgili TÜİK’in (Türkiye İstatistik Kurumu) 2015 yılındaki verilerinden yararlanılmıştır. Bu veriler çerçevesinde Kadıköy’ün, İstanbul ilçeleri arasında, üst düzey bir eğitim ortamı barındırıyor olması bakımından güçlü bir yapı arz ettiği ortaya çıkmaktadır.

İlçelerin sosyo-ekonomik verileri için ise Murat Güvenç tarafından yürütülen ‘İstanbul Toplumsal Coğrafyası’ adlı 2015 yılı verilerine dayanan araştırmadan yararlanılmıştır (Güvenç, Tülek, Küçükbaşlar, Akdal, Ferhanoğlu, 2017). Adı geçen bu araştırmada, İstanbul’un tüm mahalli sınırları tek tek belirlenmiş ve bu mahalli sınırlar içerisindeki iskân haritaları oluşturulmuştur. Daha sonra tüm belediyelerden elde edilen rayiç bedellere dayanan verilerin, bu çalışma sonucu ortaya çıkarılan haritalar üzerine işlenmesi sağlanmıştır. Bu birleştirme sonucunda elde edilen bulgular üzerinden ilçelere göre sosyo-ekonomik coğrafyanın dağılımını gösteren haritalar oluşturulmuştur. Bu haritalar üzerinden, Kadıköy ilçesi genelinde sosyo-ekonomik düzey bağlamında üst-orta gelir grubunun yerleşik olduğu ve Kadıköy tarihi kent merkezinin ise ilçe genelinde özellikle üst gelir grubuyla ön plana çıktığı gözlemlenebilmektedir.

Yereldeki bu sosyo-ekonomik ve sosyo-kültürel ortam ile mevcut kamusalığın sürekliliğinin de sorgulanabilmesi, araş-

tırmada önem arz etmiştir. Bunun için Pervitiç ve Goad harita okumaları, ilçeler tarihi hakkında yapılan literatür incelemeleri ve karşılaştırmaları gerekli görülmüştür. Bu çerçevede yürütülen araştırmalar, Kadıköy tarihi kent merkezinde, sosyo-ekonomik ve sosyo-kültürel anlamdaki gelişmişliğin ve yereldeki kamusalın, on dokuzuncu yüzyılın son çeyreğinden bu yana olan sürekliliğini ortaya çıkarmaktadır.

İstanbul ilindeki 39 yerel idarenin stratejik planlarında sosyo-kültürel anlamdaki stratejileri bağlamında yapılan incelemeler ise kültürel politikalar bağlamında Kadıköy ilçesinin farklılık arz ettiğini ortaya çıkarmıştır. 2015-2019 dönemine dair İstanbul ili ilçelerinin stratejik planlarında yapılan kelime taramaları çerçevesinde Kadıköy Belediyesinin ifadelerindeki netlik dikkat çekicidir. Kadıköy Belediyesinin, kültür politikaları bağlamında, kamusal yaklaşımı önemseydiği ve kültürel gelişimi hızlandıracak pragmatik çözümler geliştirmeye çalıştığı anlaşılabilir. Tarihi literatür arşivlerinden elde edilen bilgilerle bu bilgilerin değerlendirilmesi Kadıköy ilçesinde kamusal yaşamı destekleyen bir belediye kültürünün varlığını ortaya çıkarmaktadır.

Makalenin alıntılanıldığı doktora araştırmasındaki tüm bu incelemeler ışığında, Kadıköy tarihi kent merkezi, süreklilik arz eden gelişmiş sosyo-ekonomik, sosyo-kültürel ortamı ve on dokuzuncu yüzyılın son çeyreğinden bu yana sürdürdüğü kamusalın bağlamında, İstanbul ilçeleri arasında farklılaşan bir örnek alan olarak ortaya çıkmış ve araştırmanın odaklanacağı araştırma sahası olarak belirlenmiştir.

Kadıköy tarihî kent merkezinde yürütülen alan araştırması, Kadıköy'deki kamusal ortamında gelişen ve bu kamusalın besleyen ancak kapitalist sistemin içindeki üretimden niteliksel olarak farklılaşan bir takım üretkenliklerin yer aldığı mekânların varlığını ortaya çıkarmıştır. Bu mekânlardaki ortamın, gerek mekânsal, gerek kültürel gerekse de sivil toplum gelişimi bağlamındaki üretimleri, bu mekânların, ilçedeki kamusalın güçlendiren yeni nesil mekânlar bağlamında değerlendirilebileceklerini ortaya çıkarmıştır. Bu mekânların bulgulanmasında derinlemesine mülakatlar, saha araştırmaları, internet ortamında yer alan kültür, sanat ve tiyatro ile ilgili otuzun üzerinde sohbet ve söyleşi programının derinlemesine incelenmesi, basın yayın organlarının güncel takibi ile medya arşivlerinin incelenmesi etkili olmuştur. 2016 yılında gösterime giren "Perdesiz Sahneler" belgeselinin verileri ve bulguları yönetmeni Hakan Dursun tarafından araştırma kapsamında paylaşılmıştır. Alanda, derinlemesine mülakatlar yapılmıştır. Bu mülakatlar belediye yetkilileri ve mekân kurucuları ve üretimde payı olanlar ile gerçekleştirilmiştir. Bireysel olarak toplam 23 mekân sahibinden 14'ü ile mülakat gerçekleştirilmiştir. Mekân üretimlerinde payı olan mekânsız 5 sanatçı ve 2 mekânsız, gezici tiyatro oyuncusu ile yapılan mülakatlardan da yararlanılmıştır. Ayrıca tüm mekân kurucularının dâhil ol-

duğu Kadıköy Tiyatrolar Platformu haftalık toplantısında tüm mekân kurucuları ile ortak bir görüşme gerçekleştirilmiştir. Mülakat dönemi bir buçuk yıl sürmüştür. Makalede, yayınlanmasına izin alınan mülakatlara yer verilmiştir.

Tüm bu araştırma ve incelemeler çerçevesinde, Kadıköy'de ortaya çıkan ve 'alternatif sahne' olarak da kabul gören bu yeni nesil mekânlar ortamındaki, mekânsal, işletimsel, kültürel ve sivil toplum alanındaki üretimlerin, çağdaş kapitalist sistemden farklılaşan nitelikleri olduğu tespit edilmiştir. Alanda tespit edilen bu yeni nesil mekânlarda ortaya çıkan üretimin, niteliksel değerler bağlamındaki farklılaşmasının, yeni bir tanımlama gerektirdiği ön görülmüştür. Bu mekânlar bağlamında görünür olan ve kamusalın da beslediği gözlemlenen bu yeni nesil mekânlardaki ortama özgü üretkenlik biçimine, 'ekinsel üretim' (*Culture Cultivation = Culturevation*) denmiştir. Bu üretkenlik tanımına ve niteliksel özelliklerine 3. Bölümde yer verilmiştir.

Araştırmada Kadıköy'de ortaya çıkan ve kamusalın açısından değerli oldukları anlaşılan bu yeni nesil mekânların, 'tiyatro' fonksiyonu taşımaları, üzerinde durulmaya değer bir olgu olarak görülmüştür. Bundan dolayı bu fonksiyonun kamusalın bağlamında öne çıkmasının nedenleri tarihsel ve felsefi bir çerçevede incelenmiştir. Bu konu da 3. Bölümde özetlenmeye çalışılmıştır.

Makalenin 4. Bölümünde alandaki bu yeni nesil tiyatro mekânlarındaki mekânsal, sanatsal ve sivil toplum bağlamındaki üretimlere yönelik, sahada yapılan incelemelerin bir kısmına yer verilmiştir. Araştırmada tanımlanan 'ekinsel üretim bağlamında etkin olan dinamiklerin' nasıl yapılandırıldığını anlatabilmek için alandan elde edilen bulgulardan alınan kısmi örnekler üzerinde değerlendirmeler yapılmıştır.

Bu irdelemelerin ışığında, sonuç bölümünde, bu mekânlarda ortaya çıkan ve çağdaş kapitalist üretim süreçlerinden farklılaşan üretkenlik ortamında etkili olan temel dinamikler ortaya konulmuştur.

Makalenin sonucunda, kamusalın gelişme gösterebildiği yerel idari yapılarda, kamusal kültürel üretimlerin belirtilen bu dinamikler bütünlüğü bağlamında yapılandırılması çerçevesinde, sosyo-kültürel mekânların kamusalın güçlendirebilme potansiyeli olan araçlar olarak farklı bakış açısıyla değerlendirilebileceklerine dikkat çekilmektedir.

Kamusal Alanda Kamusal ve Kamusal Mekân

Kamusal alan tartışmalarının hız kazanmasında 1990 ve sonrasında dünya çapında görülen neo-liberal gelişmeler etkili olmuştur. 20. yüzyılın ikinci yarısından itibaren, ileri kapitalist toplumların, demokrasi ile yaşadığı krizin aşılabilmesi için meşruiyet zemini yaratan kamusal alanın geliştirilmesi gerekti-

ği yönünde görüşler önem kazanmıştır. Bu dönemde, Arendt (2013), Habermas (2014) ile onların peşi sıra Negt ve Kluge (1993) “kamusal alan” kavramını, demokrasi kuramını kapitalizmin ve ulus devletlerin gelişimine bağlayan liberal modellerden farklılaşan ele alış biçimleri ile öne çıkan teorisyenler olmuşlardır.

Arendt’e göre “kamusal alan” (*public realm*) eleştirel politik düşünce çeşitliliğinin alanıdır. ‘Kamusal alan’ insanların farklılığının ortaya çıktığı ve etkileşimlerle, kamusal ve politik özneler olarak ortaklaşa var ettikleri alandır. Arendt için “kamusal alan ilkesi” adeta çevresinde oturulan bir masa gibidir; masanın işlevi insanları birbirine ilişkilendirmek, onlardan anlamlı bir topluluk oluşturmaktır. Böylesi bir ortaklığa sahip olmayan insanların biraradalığını ise “kamu”dan çok “kitle” terimiyle karşılamak gerekir. Dolayısıyla kamusal alanın Arendt’çi bakış açısında karşıt anlamı “kitesellik” olarak belirir. Kitesellik, tüketim toplumunun ihtiyaç duyduğu bir olgudur ve kamusal alanı yok eder. Kitesellik, tüketim mekanizması ile hareket eder. Ancak “kamusal alan” ise üretim mekanizması ile hareket eder. Kamusal alanı var eden üretim biçimi iktisadi değildir. Bu üretim, insanın kendi kendini aşması ile ilişkilidir. Kaynağı insanın kendisi olan, değerlerini kendinde topladığı ve deneyim aktarımına yönelttiği bir üretim biçimidir (Arendt, 2013).

Habermas’ın (2014) yaklaşımında ise kamusal alan kavramı en geniş tanımıyla, toplumsal önemi olan konularda bir tartışma ve fikir oluşturma ve beyan edebilme ortamı, başka bir ifadeyle fiziksel bir niteliği olmayan bir iletişim ortamıdır. Dolayısıyla kamusal alan dendiğinde ortaya bazı kavramlar çıkmaktadır: serbestçe tartışabilme, düşüncelerini ifade edebilme özgürlüğü ve kamuoyu oluşturmak için toplanma ve örgütlenme hakkından oluşan temel insan hak ve özgürlükleri. Habermas’ın teorik çerçevesindeki kavramlaştırmasında, kamusal alan, bireylerin şahsi ve toplumsal çıkarlarından azade olan özgür ve özerk faaliyetleri ve iletişimlerini içermektedir. Bu tanımda devletin kamusal alanda yeri olmadığı gibi, bu alan aslında bizzat ona karşı ortaya çıkıyordur. Yine bir çıkarlar alanı olan piyasa da kamusal alanın dışındadır. Bu tanımda, zor ve şiddetten uzak bir rasyonel tartışma ve söylem ortamındaki iletişim aracılığıyla genel kamusal yararın ortaya çıktığı varsayılmaktadır (Habermas, 2014). Bu yönüyle bakıldığında “kamusal alan” diye ele alınan iletişim ortamı, politik bir ortamdır ve aslında insanın kamusal özne olarak kendini ortaya koyabilmesi ve hatta kendini aşması ile ilişkili olarak değerlendirilebilmektedir. Dolayısıyla bu anlamıyla da bir eylem ve üretkenlik alanı olarak kabul edilebilmektedir. Ancak yine buradaki üretim, iktisadi anlamdaki üretimin dışında bir içerik barındırmaktadır. Negt ve Kluge’de kamusal alan, deneyim aktarımının ve kolektif belleğin alanıdır. Deneyim, bireylerin, kamusal özneler olarak kendilerini aşmalarını sağladıkları bir araç niteliğindedir. Deneyim aktarımında iletişim, bir dağıtım aracı olarak vardır. Ancak “üretim” bu ortamda temel olarak var olması gereken

en önemli eylemdir. Dolayısıyla kamusal alan bir tür üretkenlik ortamıdır. Ancak kamusal alan bağlamındaki bu “üretim” kolektif belleğin sürekliliğine hizmet eden bir yapı arz eder. Sermayeye hizmet eden üretim bağlamında değildir. Kolektif belleğin sürekliliğine hizmet eden bir deneyim aktarımını sağlar. Dolayısıyla bu yönüyle kamusal öznenin gelişimi ile ilişkilidir. Bireyin, kamusal özne gelişimi açısından, kazancı kendinde toplayacağı bir üretim biçimidir bu. Bu üretim eylemseldir, anda sınırlı değildir, zamana yayılır. Bu niteliksel özellikler bağlamında, kamusal alan, çeşitli ölçeklerde birbirlerinden farklılaşarak çeşitlenebilmektedir (Negt ve Kluge, 1993).

Her üç yaklaşımın teorileri bir arada incelendiğinde, kamusal alana dair öne çıkan ve üzerinde durulan ortak birtakım niteliklerin varlığı dikkat çekicidir. Bu karşılaştırmalı araştırmaya bağlamında makale açısından önemli olan ise bu teorilere kamusal alanı tarifleyen nitelikler bağlamında bakıldığında, öne çıkan en temel özelliğin, kamusal alanın kesinlikle tüketime yönelik niteliksel bir yapı arz etmediğidir.

Kamusal alan, bu teorisyenlerin ortak görüşü çerçevesinde üretkenliğin varlık bulduğu bir alandır. Ancak bu üretim iktisadi kazanç temelli değildir. Kamusal alanı var eden üretkenlik, politiktir. Başka bir ifadeyle, düşünce ve fikir üretimini desteklemektedir. Dolayısıyla kamusal alanın beslenebileceği bir kamusal alan, tüketim mekânlarında değil, üretkenliği, düşünce ve fikir gelişimini destekleyen mekânsal yapılanmalarda aramak doğru olacaktır.

Bu bakış açısıyla, kapsayıcılığı, şeffaflığı ve aleniyetinin artması bağlamında, kamusal alanın varlığı, kamusal alanın güçlenmesine ihtiyaç duyar. Bunun için de kamusal alan, onu oluşturacak birtakım araçlara gereksinim duyar. Genelde bu araçlar insanların kendilerini ifade edebildikleri ve belli bir kamu kesimini ilgilendiren konuları tartışabildikleri ortamlardır. Bu bağlamda kamusal mekânın kendisi de bir aracı ve ortam olarak, en somut hali ile kamusal alanın oluşmasında vazgeçilmez bir öneme sahiptir. ‘Mekân’ı *kamusal alan* özellikler ise; ifade ve toplanma özgürlüğünün görünür hale gelmesiyle aktif bir iletişim ortamının varlığıdır (Özgür, Seçer, Göğüş, Sayın, 2017).

Literatürde, “kamusal mekân” kavrayışı açısından, bu mekânların kamusal alanın bir parçası olması gerektiğini, kamusal mekânda herkesin eşit hak ve özgürlüklere sahip olduğunu ve bu mekânların herkese açık olduğu öngörüsünü temel bir yaklaşım olarak ele alan görüşler yer almaktadır. Örneğin Mitchell’e göre “kamusal mekânlar”, “kamusal alanın” temsili bir parçasıdır (Mitchell, 2003).

Mitchell (2003) gibi Madanipour (2010: 11) da kamusal mekânların, herkesin içinde yer alabildiği ve ortak bir deneyimin parçası olabildiği, demokratik bir toplumun zorunlu bir parçası haline gelmiş mekânlar olduğunu ileri sürer.

Adut (2013: 238-239) da *canlı* bir kamusal alanın, sosyolojik bakımdan vatandaşların, kamusal meseleler üzerine tartıştığı soyut mekân olarak tanımlandığını ve burada vurgulanması gerekenin, *kamusal mekândaki vatandaş gruplarının sivil tartışmaları* olduğunu belirtmektedir.

Ancak son otuz yıldır, piyasa temelli paradigmanın kamusal mekân üretimini baskı altına aldığı genel bir kabuldür. Bu durum, kamusal mekânların kaybedilmesi, özelleşmesi ya da “sahte kamusal” mekânların ortaya çıkması olarak nitelenmektedir (Madanipour, 2010; Atkinson, 2003; Mitchell, 2003, Banerjee, 2001; Loukaitou-Sideris, 1993).

Günümüzde kamusal mekânın kullanım biçimlerinde, birbirine benzer amaç ve nedenlerle hareket edildiği ortaya çıkmaktadır. Yapılan araştırmalarda kamusal mekânlar, rekreatif işlevleri ile değerlendirilmektedir. Zaman geçirmek, etrafı izlemek, hava almakla birlikte, bu işlevlerle bağlantılı diğer buluşma ve boş zaman geçirme aktiviteleri olan yeme içme, gezinme ve alışveriş işlevi kamusal mekân kullanımında temel amaçlar olarak ortaya çıkmaktadır (Özgür, Seçer, Göğüş, Sayın 2017).

Richard Sennett (2013), modernizmin dönüştürdüğü bireyin kültürel yaşamı üzerinden kentin değişimlerini ele almış ve kamusal mekânları kamusallığa yönelik olarak farklı eleştirel bir bakış açısıyla değerlendirmiştir. Bu yaklaşım yönteminde teorisyenin kentsel bir mekân olan sokak ile kültürel mekânlar arasında kurduğu bağlantılar ve özel alan ile kültürel mekânlar arasında ortaya koyduğu karşıtlıklar konuya ayrı bir perspektif kazandırmıştır. Sennett, kamusal mekânı ve kentleşme sürecindeki değişen kamusallığı, bireydeki ve sosyal yaşamdaki birbiriyle etkileşimli kültürel değişimler üzerinden, sokak ve kültürel mekân etkileşimleri içinde okumaya çalışmıştır.

Düşünce tarihi boyunca incelendiğinde, tüm tarihsel dönüşümlerde, birey ve toplumun, sosyolojik olana tepki veren sahne sanatlarında, aslında kendi tezahürlerini buldukları görülmektedir (Şener, 2015). Sanatın, muhayyilenin mevcudiyetine ve gelişimine imkân tanıyan ortamı üretken bir ortamdır. Bu üretkenlik, sokaktaki kamusallığın yapısından etkilenen, o kamusallığı da sürekli besleyen, o kamusallığın sorunlarına tepki veren, etkileyen bir üretkenliktir. Bu üretkenlik yaşamı ele alırken aynı zamanda bu yaşamdaki kamusallığın iniş ve çıkışlarına, değişim ve dönüşümlerine göre bir dil meydana getirir. Bu dil sayesinde, sahne ortamı, zaman zaman aşınan kamusal alanın alternatif bir aracı, aktarıcısı olabilmektedir (Sennett, 2013).

Kamusal alan, bir iletişim ortamı olmasının yanı sıra, eylemsel bir alandır ve aktif bir üretkenliği gerektirir. Zihinsel üretim anlamında aktif olan, sorgulayabilen ve düşünen bir bilincin varlığı önemlidir. Dolayısıyla kamusal alanın varlığı, bu zihinsel gelişimi besleyebilen üretken ve eleştirel üretim ortamlarının varlığına da ihtiyaç duyar. Sanat bu anlamda en öne

çıkan temel bir araçtır. Bu bakış açısıyla değerlendirildiğinde, sosyo-kültürel donatılar, kamusal alanı besleyecek bir kamusal canlılık için mekânsal araçlar olarak değer kazanabilir. Bunun için öncelikle bu mekânların, para etraflarını sarıp sarmalasa da, fikir ve sanat üretimine yönelik üretkenliği hiçbir baskıya maruz kalmadan sürdürebilmeleri ve bunun için de kendilerine özgü alternatif mekânsal karşılıklarını bulabilmeleri gereklidir.

Ekinsel Üretim ve Tiyatro

Çağdaş kapitalizm etkisinde değişim değeri, kültürel alandaki üretimi öyle bir etkilemiştir ki artık sanatın kamusal alan açısından var olan niteliksel değerleri değil niceliksel değerleri ön plandadır. Sanatçılar kahramanlaştırılmış ve kahramanların albenileri kahramanlığın içeriğini unutturmuştur. İcra edilen sanatın içeriği, icra edilen albenilerin kavranmasına bırakılmış ve önemsizleştirilmiştir. Dolayısıyla sanat alanındaki üretkenliğin değeri, günümüzde popülerite ve karizmatik kişilik üzerinden ölçülen bir değişim değerine endekslenmektedir (Sennett, 2013).

Bu çerçevede ortaya çıkan üretimlerin değeri ne kişisel, ne de kamusal anlamda kazanımların kendinde kalabilmesine olanak tanımamaktadır. Bu bağlamda ortaya çıkan fizikî mekânlardaki üretim, anlık yüksek tüketimi, deşarji hedeflemekte ve mekânın gerçeklikle ilişkisini kaybetmesine neden olmaktadır. Mekânlar, adeta bir kabuğun içinde, gerçeklik bağlamından kaçmak için sığınmış hiper-gerceklik ortamları olarak bu ortamı paylaşanları kitleleştirme görevi görmektedir (Baudrillard, 2013; Sennett, 2013). Dolayısıyla, son dönemde sosyo-kültürel mekânların, alışveriş merkezleri içinde bir takım alanlara hapsolmaları, bir yönüyle de onların bu değişen yapıları ile ilgilidir. Özel alanda kamusal mekân oluşturma (POPS-Privately Owned Public Space) gibi daha çok Anglo Sakson ekolünce yapılan tartışmalar bulunsada tartışmaların kamusal alanın aşınması üzerinden yapılabilecek incelemelerinde farklı sonuçları da olacaktır. Oysaki sosyo-kültürel mekânlarda yer alan üretim, kamusal alanın, makalede ele alınan bağlamı çerçevesinde düşünüldüğünde, niteliksel özellikleri açısından irdelenmeyi gerektirir. Nitekim araştırma sahasında alternatif sahneler ortamındaki üretiminin gözlemlenmesi sonucu bu mekânlarda çağdaş kapitalist sistemden farklılaşan ve kamusallığa hizmet ediyor olması açısından irdelenmesi gereken özellikler bulgulanmıştır.

Alternatif sahneler ortamında tespit edilen üretimin bu niteliksel farklılaşması, sanat alanındaki üretim felsefesinin farklılaşması ile ilişkilidir. Sanat için tercih edilen üretim yöntemi dünyanın ve evrenin algılanış biçimi ile ilgilidir. Kentli olma bilinci geliştikçe ve değiştikçe zaman ve mekân algısı da gelişir ve değişir (Lefevbre, 2013; Sennett, 2013). Sanatın felsefesi de bu zaman ve mekânın algılanışı ile zenginleşir. Sanat, bu gelişim ve değişimlerin sorgulanmasında önemli bir araç rolü üstlenir. Ancak tüketim bilinci hâkim olup sanatı da meta ha-

line soktukça zaman ve mekân algısı bağlamdan ve gerçekliğin eleştirisinden ayrışır, popülerleşir, gerçeklik yerine hiper-gerçekliğin aracına dönüşür (Baudrillard, 2014, Urry, 1999). Bir toplumdaki gerçeklik ve bağlam ilişkilerini tartışabilen eleştirel bir yüksek sanatın gelişimi kamusallığın gelişimi için gerekli ve önemlidir. Sanatın bu yöndeki gelişimi ise kentleşme sürecindeki deneyimlerin biriktirilebilmesi ile mümkündür. Bu alandaki üretim eylemlerinde, üretimin kazancını sanatçı kendinde toplar. Ancak diğer bir yandan da sanatın içinde yapılandığı “tahayyül” ve “tefehüm”, sanatçının yaşadığı toplum için evrenin ve dünyanın algılanışı açısından, bir deneyim birikimi olarak farklı bir artı değer hâlinde geri döner (Clark, 2015; Corbin, 2015; Gombrich, 2014; Haşlakoğlu, 2016; Hulten, 2012; Wood, Harrison, 2016). Dolayısıyla sanatın bu çerçevede ortaya çıkardığı üretimin “ekinsel” bir değeri vardır. Bir anlamda geleceği de yapılandırıyor.

Bu bağlamda tiyatro sanatı bu bakış açısıyla irdelendiğinde tüm sanat dalları arasında toplumsal anlamdaki değişim ve dönüşümlere, tarih boyunca görünür bir şekilde tepki veren önemli bir eleştirel araç olmuştur.

Kamusal alanın aşama aşama aşınması sürecinde, sokaktaki günlük yaşam ile tiyatro ilişkisinin aslında ne denli bağlantılı olduğu, tiyatronun günlük yaşama dair önemli bir söylem ve yansıma alanı olarak nasıl bir rol oynadığı Richard Sennett’in “*Kamusal İnsan’ın Çöküşü*” adlı kitabında açıkça takip edilebilmektedir. Bu bağlantı ve ilişki, tiyatronun düşünce tarihi ile olan derin ilişkisi anlaşıldığında daha açık bir şekilde idrak edilebilmektedir. Batı zihniyetini biçimlendiren yaklaşık 1000 metnin çevirisi üzerinden, batı düşünce tarihinin takibini yapan Alev Alatlı’nın dört ciltlik “*Batı Düşünce Tarihi*” adlı derlemesindeki Batı’nın felsefi ve siyasi düşünce gelişiminin evreleri izlenir. Bu gelişim evreleri Sevda Şener’in Batı tiyatrosunda çözümlendiği tarihsel evrelerle karşılaştırıldığında, Batılı anlamdaki tiyatro tarihinin Batı düşünce ve siyaset tarihindeki gelişmelerle nasıl bir paralellik arz ettiği daha iyi anlaşılabilir (Alatlı, 2014; Şener, 2015).

Kentli insanın geçirdiği sosyo-ekonomik ve sosyo-kültürel dönüşümler çerçevesinde evrilen düşünceyi takiben, toplumsal yaşamın özel ve kamusal arasındaki gelgitleri tiyatro sanatının kendi içindeki değişim ve dönüşümleri ile çok ciddi bir etkileşim içerisindedir. Tiyatro sanatı sosyolojik oluşumlara sürekli tepki veren, toplumsal muhayyilenin ufuklarını zorlayan, otorite karşısında sürekli muhalif söylemler aramaya çalışan, politik yapısını açık ya da örtük bir şekilde her zaman barındırmış olan, kamusal insanın yansımalarını ortaya koyan ve bu özellikleri dolayısıyla da kamusal alana hizmet eden bir araç görevi görmüştür (Sennett, 2014; Şener, 2015).

Bugün de Avrupa tiyatrolarının projelerinde, kamusal tiyatro anlayışı bağlamında geliştirilen projelerde gerek toplumsal ge-

rekse bireysel sorunları bir kamusal alan ortamında ele alma çabalarının görünür hale gelmesi aslında tiyatronun bu yapısal özellikleri ile ilişkilidir (URL-01).

Tiyatro tüm sanatlar gibi muhayyileye hizmet eder. Muhayyile büyüdükçe, doğaya topluma ve insana dair görme gücü artar ve özel alanda sıkışmış bireyin, kendi başına kalsa asla göremeyeceği bakış açılarının kazanılmasını sağlamaktadır. Bu farklı bakış açılarının kazanılabilmesi, üretimdeki *ekinsel* anlamda bir öz niteliksel değer, başka bir ifadeyle *kazanımı kendinde barındıran bir değer var olabildiği* ile mümkündür. Bu öz niteliksel değer, dışarıdan bir etki ya da zorlama ile yapılandırılacak bir değer değildir. Bu değer, üretkenliğin olduğu mekânda, yapılan üretimin zamanın ruhu ile bağlantı kurması yoluyla tezahür edebilir. Toplumsal olanı ve/veya bireyi sorgulayabilen, politik olabilen, tartışılabilen, çeşitlilikleri barındıran bir ortama ihtiyaç duyar. Bu değer, özgürlüğünü hayata karşı sorumlulğundan alan bireylerin etkin olduğu bir ortamın varlığında, kamusal özne olarak da gelişim gösterebilen bu bireylerle, muhayyileyi geliştirme arzusuyla üretim sürecinde kendiliğinden biçimlenen bir değerdir (Tekeli, 2008).

Bu makalede, tiyatro alanı, bu ekinsel değer kazanımına yönelik üretim mekânları sunabilmesi, muhayyileye hizmet eden kamusal kültürel üretimin etkili olabildiği ve deneyim aktarımı sağlayabildiği ortamlara imkân tanınması yönüyle ele alınmıştır. Araştırma sahasındaki tiyatro sanatı ortamında, kamusal kültürel üretim bağlamında etkili olabilen ve deneyim aktarımı sağlayabilen üretkenlik, farklılaşan bileşenleri çerçevesinde incelenmiştir. Bu ortama özel üretim biçimi için “*ekinsel üretim*” (*Culture Cultivation = Culturevation*) kavramı önerilmiştir.

Ekinsel üretim için boş zaman kavramı, tüketim toplumundaki anlamından, kapitalist anlamdaki emek dışı zamanın tüketiminden farklılaşır. Kendisi ve yaşam ile derdi olan insanın anlam arayışı çerçevesinde bir üretkenliğe dönüşür. Bu üretkenliğin değeri üretilen ürünün değişim değeri ile ilgili değil, yaşamın algılanmasında ve tahayyül edilenlerin çerçevesinde sanatçıya ve seyirciyeye kazandırdığı değer ile ilişkilidir. Gerek sanatçı gerekse seyirci için “*eylemseldir*”. Üretime gerek *tahayyül* ve gerekse de *tefehüm* ile katılmayı gerektirir. Hatta modern sanatlarda, seyirci fiilen sanat ürünü içine de dâhil olabilmektedir. Bu durum özellikle 1980 sonrası kıta Avrupa’sında gelişen Batı tiyatro sanatında daha da belirgin bir şekilde ortaya çıkmıştır. Bu dönem sonrasında tiyatrodaki seyirci ve oyuncu ilişkisindeki iç içe geçmişlik, sanatın, eylemsel bir kamusallık bağı kurmaya çalışması ve bu eylemsel kamusalılığı teşviki ile ilgilidir (URL-01, URL-02).

Düşünce, bilim ve ticaret alanındaki gelişmeler, insanoğlunun evriminde, kentleşme olgusunu ortaya çıkarmıştır. Kentli yaşam, yerleşikleşmeyi ve mekânsallaşmayı gerektirmiş, sosyo-ekonomik dinamikler ile gittikçe gelişmiş, değişmiş ve dönüş-

müştür. Düşünce ve sanatın gelişimi ise bu mekânsallaşmanın anlamını sorgulamış ve geleceğin mekânlarını kurgulama yolunda tahayyül gücünü geliştirmiştir. Bir yandan da sanatsal, felsefi ve bilimsel çalışmaların kendi mekânlarını ortaya çıkarmıştır. Dolayısıyla kentleşme anlamındaki yerleşiklik, sanatsal, felsefi ve bilimsel çalışmaların mekânsallaşması ile oluşan bir kültürel altyapıyı da barındırmaktadır.

Sanatın mekânsallaşması sürecinde, bir tiyatro mekânının meta olarak değer kazanması, tiyatronun eylem alanındaki *ekinsel üretkenliğin* her türlü öz niteliksel değerini ciddi anlamda kaybetmesine neden olur. Sanatın mekânsallaşmasında, ekinsel *üretkenliğin* eyleme dönüşebilmesi ve zamanın ruhu ile ilişkili olarak bu mekânsallaşmada rol alabilmesi; deneyim birikimi sağlayabilmesi, bellek oluşturabilmesi, *tüketiciye değil kullanıcıya hitap edebilmesi, kamusal bir ortama hizmet verebilmesi, seyirci yetiştirebilmesi* gibi temel niteliksel özelliklere ihtiyaç duyar.

Bir kent yaşamında kamusal alanların ihtiyaç duyduğu bilincin gelişimi hem bireysel hem de kamusal muhayyilenin gelişebilmesine, düşünce ve ifade özgürlüğü ile kamusal ve özel alana dair toplumsal değişimlerde yaşanan sorunların irdelenebilmesine, masaya yatırılabilmesine bağlıdır. Tiyatronun her türlü sosyolojik değişime direk tepki veren eleştirel bir yapısı vardır ve bu temel yapısal özellik, tarihsel süreçteki bütün farklı tiyatro akımlarında açıkça gözlemlenebilmektedir. Tiyatro, bu temel yapısal özelliği doğrultusunda, sanatsal alandaki üretimini *'ekinsel'* bir yapıya dönüştürebildiği ölçüde meta olmadan mekânsallaşabilmektedir. Bu yöndeki yapılanmalar ile de kendi zaman ve bağlamında kamusalı var eden diğer bileşenlerle bir araya gelebildiğinde, kamusalın gelişiminde önemli bir model araca dönüşebilmektedir.

Kadıköy'de Yeni Nesil Tiyatro Mekânları: Alternatif Sahneler

Araştırmadaki saha bulgularına göre 1990 sonrası kuşağın yeni nesil genç sanatçılarının oluşturdukları tiyatro grupları 2014 yılından itibaren ağırlıklı olarak Kadıköy ilçesi tarihi kent merkezi çevresinde kendilerine mekân üretmeye başlamışlardır. 19. Yüzyıl başından beri bir kültür sanat merkezi olan Beyoğlu yerleşiminin son dönemdeki turizm odaklı politikalar çerçevesinde artan otelleşme eğilimi ile dönüşen ve tek tipleşen ticari ortamında, mekânlarının bekasını sağlayamayan tiyatro ekiplerinin de ağırlıklı olarak Kadıköy'ü tercih ettikleri belirlenmiştir. Bu gelişme ile Türkiye'de gelişen üç farklı tiyatro kuşağının sanatçıları, Kadıköy'de hâlen var olan ve en az bir on yıldır tarihi kent merkezinde yerleşmiş özel tiyatroların yakın çevrelerinde kümelenme eğilimi göstermişlerdir.

Kadıköy'de 2016 yılında aktif olarak rol alan 43 özel tiyatro grubu, 2017 Temmuz ayı itibarı ile sayılarını 62'ye yükseltmiştir. Bunların önemli bir kısmı mekânsız olan ve Kadıköy'de mekân

açmış olan diğer tiyatro gruplarının sahnelerini paylaşan ekiplerdir. Kadıköy'de son hâliyle 23 adet mekân, tiyatro işleviyle hizmet görmektedir.

Üretim ve İşletme Süreçlerinde 'Alternatif' Yapılanma

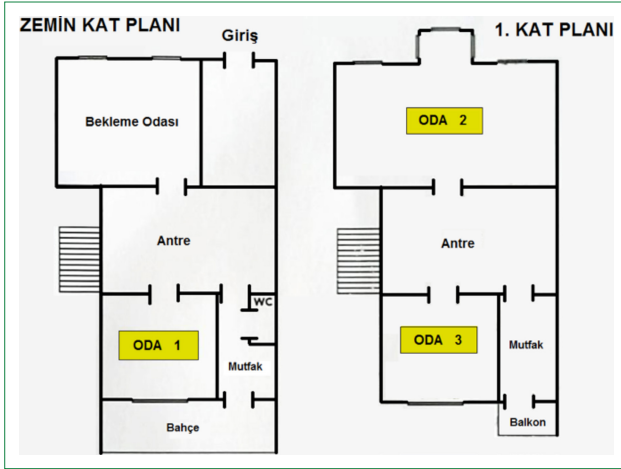
Kadıköy'de hızla sayıları artan bu yeni nesil tiyatro mekânlarının üretim ve yapılanma süreçleri, devlet desteğinin olmadığı, piyasa sermayedarlarının ya da kapitalist anlamdaki gelişimin itici gücü olan sanayi ve iş insanlarının sponsorluğunun yer almadığı bir ortamda, sanatçıların kendi kişisel sermaye ve emekleriyle gelişen bir biçim arz etmektedir. Bu mekânlar, öncelikle bu anlamda alternatif bir oluşum ortaya koymaktadır. Bu bağlamda, sanatçıların, çeşitli mülakatlarda, kendilerini daha özgür hissettiklerini ve bu yönelimin kendi tercihleri olduğunu özellikle belirttikleri görülmüştür (Mülakat-01, Mülakat-02, Mülakat-03, Mülakat-05, Mülakat-06, Mülakat-8, Mülakat-09, Mülakat-10, URL-03).

Hızla gelişen ve sayıları gittikçe artan tiyatro mekânları, mekânsal anlamda klasik tiyatro formlarına da alternatifler sunmaktadır. Aralarında çerçeve sahne formunun da yer almasına rağmen, son dönemde açılan, özellikle 30 ila 100 kişi kapasiteli küçük mekânların, kara kutu (*black box*) formunda biçimlendirildikleri görülmektedir. Mekân, döşeme, duvar ve tavanları siyaha boyalı boş bir hacim olarak ele alınmaktadır. Bu hacim, esnek tasarımlarla içinde sürekli farklı mekân kurgularının sürekli yeniden yapılandırılabilirdiği bir ortam olarak değerlendirilebilmektedir. Seyirci yerleşimi ve sahne alanı her yeni oyuna göre yeniden kurgulanabilmektedir (Şekil 1).

Bunların yanı sıra D22 adlı tiyatro mekânı gibi sıra dışı formların da ortaya çıkması söz konusudur. D22 oyuncular, Kadıköy'de, Hasanpaşa'daki eski bir ahşap köşkün odalarını interaktif oyun düzeninde kullanarak, sahne ve seyircinin bir arada olduğu ortamlar tasarlamışlardır (Şekil 2)



Şekil 1. İstanbulipro Tiyatro, Pasaj İçinde Dönüştürülen Eski Kiraathane
Kaynak: Yazar tarafından bu makale için görüntülenmiştir, 29 Eylül 2017.



Şekil 2. D22 Köşk; Ahşap Bina Planları, Oyun Sergilenen Odalar
Kaynak: "Dünyaya Gözlerimden Bak" adlı oyunun broşüründen alınmıştır, Nisan 2017.

Yeni nesil tiyatro oluşumları tiyatronun değil ama mevcut şehir ve devlet tiyatroları formatının da bir alternatifidir. Genel anlamda seyirci ile interaktif bir bütünlük, yeni nesil tiyatro grupları ortamında hâkim bir görüşü oluşturmaktadır. Oyun prodüksiyonunun hazırlandığı süreçlerde, fikir ve tasarımların tek bir otoriteye bırakılmadığı, yönetmenin otoritesinden yararlanılmakla beraber her bir sanatçının oyunların yapılandırılmasında söz sahibi olabildiği bir ortamın varlığı söz konusudur. İşletme sistemleri açısından da bu yeni nesil tiyatrolar hiyerarşik bir düzen arz etmemektedir. Bu alternatif yapılarıdaki işletme yönetimi, yönetmeninden elektrikçisine, her emekçinin, gerektiği yer ve zamanda her taşın altına elini koymaktan çekinmediği bir sistem çerçevesinde yürütülmektedir (Mülakat-01, Mülakat-02, Mülakat-03, Mülakat-05, Mülakat-06, Mülakat-8, Mülakat-09, Mülakat-10, URL-03, URL-04).

"...ben hiç tuvalet kâğıdı taktığımı hatırlamıyorum şehir tiyatrosunda ..." (Erbulak, URL-03; URL-04).

"...Türkiye'de 'alternatif mekân' işletmecileri, o mekânın hem oyuncusu oluyor, hem temizlikçisi, hem muhasebecisi, hem yönetmeni, hem yazarı oluyor..." (Sertdemir, URL-03; URL-04; URL-05; Yıldırım, Mülakat-01)

Kadıköy'deki bu yeni nesil mekânlar, kent içindeki eski bina stokunda yer alan farklı işlevlerin dönüştürülmesi ile yapılandırılmakta ve alternatif mekân kurguları ile esnek çözümler çerçevesinde çok farklı değişik atmosferlerin oluşmasını sağlayabilmektedirler. Kendilerini "bağımsız tiyatrolar" olarak da tanımlayabilen bu yeni nesil tiyatro grupları arasında dönüştürdükleri mekânlar için "alternatif sahne" ifadesi genel bir kabul görmektedir. (Mülakat-01, Mülakat-02, Mülakat-03, Mülakat-05, Mülakat-06, Mülakat-08, Mülakat-09, Mülakat-10, URL-03, URL-06, URL-09).

Kadıköy'ü yerleşmek için tercih eden sanatçıların mekân se-

çimlerinde belli bir fonksiyonun tercih edilmesi söz konusu değildir. Bu mekânsal dönüşümlerde, mekân seçiminde; hacimsel boşluğun işleve imkân vermesi, mekân yükselliğinin yeterli olması neredeyse temel iki kriter olarak öne sürülmektedir. Mekânın bu minimum imkânları sağlayabiliyor olması koşuluyla, Kadıköy'de yer açmak isteyen sanatçılar, seçtikleri bir mekânı, kendi başlarına, kendi emeklerini ortaya koyarak, mekânın işçiliğini de üstlenerek, kendi öz kaynakları ile dönüştürmeye girişmektedir.

Üretimde Süreklilik; Deneyim Birikimi ve Toplumsal Bellek

1990'lı yıllarda, tiyatronun çağdaş felsefesi bağlamında İstanbul'da ortaya çıkan ve gittikçe artış gösteren yeni nesil mekân üretimlerinin 2000'li yıllarda özellikle Kadıköy ilçesinde odaklanmaya başlaması, Beyoğlu merkezli bir üretkenliğin ikinci ve üçüncü nesiller aracılığıyla sürekliliğinin sağlanmaya çalışılıyor olmasıyla ilişkilidir (URL-01, URL-02, URL-03, URL-06, URL-09). Örneğin 2013 yılında Galata'daki Hamursuz Fırını bir tiyatro salonuna dönüştürüp oyunlarını izleyiciyle buluşturmaya başlayan D22 ekibi, 2016 yılında bu mekândan ayrılmış ve Hasanpaşa'daki eski bir köşkte oyunlarını izleyiciyle buluşturmaya başlamıştır. Ses Tiyatrosundan sonra Beyoğlu'nun hâlen işlemekte olan en eski mekânlarından ve ilk kara kutu form örneklerinden olan Kumbaracı 50 adlı mekânın kurucularının dile getirdikleri ifadeler, bu bölgedeki dönüşümün anlaşılması açısından önemli ipuçları barındırmaktadır.

"...Beyoğlu'nda özellikle son üç senedir inanılmaz bir değişim söz konusu. Artık insanlardan da oraya gelmeyi tercih etmediklerini duyar olduk. Artık insanların, Beyoğlu'na gideyim, yemeğimi yiyeyim ve ardından bir kültürel etkinliğim olsun gibi bir istekleri neredeyse kalmadı..." (Kadim, URL-01).

Özellikle 2014 yılından bu yana; İstanbul Kadıköy ilçesinde yoğunlaşan alternatif sahneler ortamındaki üretim süreçlerinde, sanatçıların tüm maddi olanaklarını sanat üretmek için birleştirdikleri ve sanatın bekası için farklı işlerde çalışarak kazançlarını bu ortama aktardıkları tespit edilmiştir (Mülakat-01, Mülakat-02, Mülakat-03, Mülakat-05, Mülakat-06, Mülakat-08, Mülakat-09, Mülakat-10; URL-03; URL-09). Bu tercih, bu ortamdaki değerlerin değişim değeri üzerinden olmadığının çok açık bir göstergesidir. Bu sanatçılar boş zamanlarında oyun üretebilmek için kapitalist sistemin düzeni içindeki çalışma hayatında yer almaktadırlar. Televizyon dizilerinde çalışan pek çok sanatçı, tüm birikimlerini bu sahnelerin varlığı ve bekası için harcamaktadır.

Sinema ve tiyatro sanatçısı Şevket Çoruh, tüm kişisel yatırımını ortaya koyarak ve bilfiil yapım aşamalarında da yer alarak Kadıköy'e orta ölçekli bir salon kazandırmıştır. 1960'lı yıllarda bir tiyatro salonu olarak planlanmış olan mekân, son elli yıldır farklı ticari amaçlarla kullanılmıştır. İki yıl süren bir inşaat süreci ardından, mekânın sanatçı tarafından yeniden tiyatro salonuna dönüş-

türülmesiyle, Kadıköy'deki toplumsal, kültürel belleğin sürekliliği açısından da önemli bir artı değer elde edilmiştir (URL-07).

Kadıköy'ün örüntüsünde tiyatro alanındaki üretkenlik, öncelikle mekânsal anlamda çağdaş kapitalizmin mekân üretim süreçlerinden farklılaşan bir *deneyimsel üretkenliğe* ve bu bağlamda da yeni deneyim birikimlerine neden olmaktadır. Her bir yeni mekânsal dönüşüm, kendisinden sonra gelen ve burada yerleşmek isteyen yeni tiyatro ekipleri için kendi mekânlarının yapılandırılmasında yararlanan bir deneyim sürecine dönüşmektedir. Kadıköy'de tiyatro fonksiyonu bağlamında dönüştürülen mekânlarda ortaya çıkan bu *deneyimsel mekân* üretim süreçleri sahne ve kurguda da önemli tahayyüllerin sınırlarının aşılmasını sağlamaktadır.

Shakespeare oyunlarından birisi olan 'Othello'nun modern bir uyarlaması, Kadıköy'deki, Küçük Salon adlı mekânda sergilenirken, oyunda zemin ve bodrum kat ilişkisindeki farklı kotlarda çözümlenmiş mekân kurgusu, mekâna dair tahayyül yeteneğinin gelişmişliğinin açık bir göstergesidir. Saha araştırması sürecinde, sezon oyunlarının takibinde, bodrum ve zemin kat ilişkisinin bir arada kullanıldığı çözümlere Entropi Sahne oyuncularının oyun prodüksiyonlarında da rastlanmıştır. Sezon oyunlarında, aydınlatma aksami için kurulmuş taşıyıcı demir konstrüksiyon sistemlerin tavan kotunda yarattıkları boşlukların oyun boyunca bir üçüncü mekân olarak değerlendirilebildiği örnekler de gözlemlenmiştir. Tüm bu yeni nesil mekânlarda, sahne ve dekor formlarında, akustik ve ışık tasarımlarında minimum malzeme ve sınırlı olanaklar çerçevesinde ortaya çıkarılan yaratıcı çözümler, toplumsal kültürel bellek açısından önemli ve değerli kazanımlardır. Mekân sahiplerinin bu deneyimleri kendi aralarındaki dayanışma ve paylaşımlarla gittikçe daha da zenginleştirdikleri anlaşılmaktadır (Mülakat-01, Mülakat-02, Mülakat-03, Mülakat-05, Mülakat-06, Mülakat-08, Mülakat-09, Mülakat-10, URL-01; URL-03).

Tiyatro kurucusu, yönetmen ve oyuncularla yapılan mülakatlardaki ifadeler, mekân üretim süreçleri ile ilgili edinilen deneyimler açısından oldukça öğreticidir:



Şekil 3. Karmadrama Sahnesi ile Işık ve Ses Odasının Görünümü
Kaynak: Yazar tarafından dramaturji çalışması sırasında görüntülenmiştir. Eylül, 2017.

“...Eski ahşap ustaları artık yok. Olanlar da bazı detayları bilemiyor. Mesela taşınabilir, modüler parçalardan oluşan bir seyir terası tasarladık. Her bir modülü bir kasa modülü gibi düşünün... Ancak taşınabilir olması için gereken formun ve detayların hepsini biz hazırladık... Sahne aydınlatması, tiyatro için can damarlarından birisidir ve çok da masraflı bir kalemdir. Kapanan bir tiyatro mekânı sahibi arkadaşların kenara kaldırdıkları tüm aydınlatma elemanlarını ve projektörleri burada değerlendirdik (Şekil 3). Bu dayanışma ile İnanılmaz maliyetli bir işi neredeyse bedavaya çözmüş olduk...” (Kılıçoğlu, Mülakat-06).

“...artık deneyim sahibi olduk. Bir mekâna girerken duruşumuz değişiyor. Şöyle bir alacaklı pozisyona geçiyoruz. Rutubeti var mı? Duvarlara vurarak gelen sese göre kontrol ediyoruz. Duvar neden yapılmış? Tavan yükseklikleri kontrol ediliyor... Giderlere bakıyoruz mesela...” (Yıldırım, Mülakat-01).

Tiyatro sanatçılarının kendi eylem alanları ile ilgili mekânlara yönelik yaşadıkları deneyimler dinlendiği zaman, bu deneyimlerin kimi zaman oyuncular için çok meşakkatli olduğu da ortaya çıkmaktadır.

“...Taşmak ne demek! Kafamızdan aşağı yağdı... Sahnenin basına açılış gecesiydi. İnşaatı bitirdik. İnanamadık! “Eve gidip dinlenebileceğiz!” dedik. Gamze geldi; “Abla tuvaletlerden birisinde sorun var galiba!” dedi. Gittim sızıntı gelen yere bakıyorum... Vurdum ki delinsin de pis su aksın. Yemin ederim, yukardan halı düştü sandım! Komple sahne su ve pislik içinde! Ertesi gün açılış var...” (Yıldırım, Mülakat-01).

Oyuncuların bu mekânsal anlamdaki üretkenlikleri, kendi üretim alanları olan tiyatro sanatında yoğun bir eylem arayışında olmalarından kaynaklanmaktadır. Kendi sanat alanlarında daha çok üretim yapabilme tutkusunu, onları bu mekânsal üretim çabalarının da içine sürüklemiştir (Şekil 4) (URL-01, URL-02, URL-03, URL-09).



Şekil 4. Emek Sahnesi Sanatçıların Kendi Emekleriyle Yapılandırdıkları Fuaye
Kaynak: Yazar tarafından görüntülenmiştir. Kasım, 2017.

Bu yeni nesil tiyatroların son iki senedir yerli oyun üretiminde de oldukça yüksek bir ivme kazandıkları gözlemlenmiştir. 2015-2017 yılları arasında, sadece kentsel dönüşümü konu alan beş farklı yerli oyun, dönüşümlü olarak bu alanda farklı mekânlarda izlenebilmiştir (Şekil 5, 6).

Mevcut toplumsal olgu ve olaylara yönelik eleştirel oyunlardaki üretkenlik, yeni nesil mekân kurucularının bağımsız alternatif oyun üretimindeki ısrarcılığının önemli bir göstergesidir. Bu çabalar oyun üretiminde önemli bir deneyim birikimi oluşturmaktadır. Aynı zamanda bu üretimler yerel tarihsel belleğin sürekliliği açısından da önemli bir kültürel birikim sağlamaktadır.

Kadıköy'de kümelenen tiyatro sanatı emekçilerinin bir araya gelerek oluşturdukları platform çerçevesinde önemli bir sivil toplum örgütü deneyimi de yaşadıkları anlaşılmaktadır (Mülakat-01; URL-09). Bu platform bünyesinde 2015'ten bu yana geliştirilen ve uygulamaya geçirilen projeler ise kamusal kültür üretimini güçlendirme ve kamusalılığı canlandırma hedefleri bağlamında, kazanılan önemli deneyimler olarak ortaya çıkmaktadır (URL-10).

Alternatif sahneler ortamında, mekânsal, sanatsal ve sivil toplum oluşumu bağlamındaki üretimlerle ortaya çıkan tüm bu deneyimler, toplumsal kültürel belleği de güçlendiren önemli kazanımlardır. Kamusal alan, tarihin, olayların ve gerçekliğin farkında olan ve bunları tartışabilen kamusal özlemlerin varlığından beslenen bir kamusalılığı gerekli kılar. Deneyim aktarımları ile gelişen toplumsal bellek, bu ortam için temel bir gerekliliktir. Dolayısıyla sosyo-kültürel mekânlardaki üretim biçiminin, toplumsal belleğin güçlenmesine ve deneyim aktarımına imkân sağlıyor olması, bu üretimin, kamusal alana hizmet edebilecek bir kamusalılığın aracı da olduğuna işaret etmektedir.



Şekil 5. Kentsel dönüşümü ele alan "Ev'vel Zaman" adlı oyunun afiş fotoğrafı
Kaynak: URL-08.

Üretimde Ölçek İlişkisi ve Sosyo-politik Bağlam

Kadıköy'de yapılan saha araştırmasında, tarihi kent merkezinin, tiyatrocuların genel anlamda toplandığı bir alan olmaya başlamasında, belediyenin kültür politikalarının ve belediye desteği ile Kadıköy Tiyatrolar Platformunun yapılandırılmasının başlıca temel dinamikler olarak ön plana çıktığı anlaşılmaktadır.

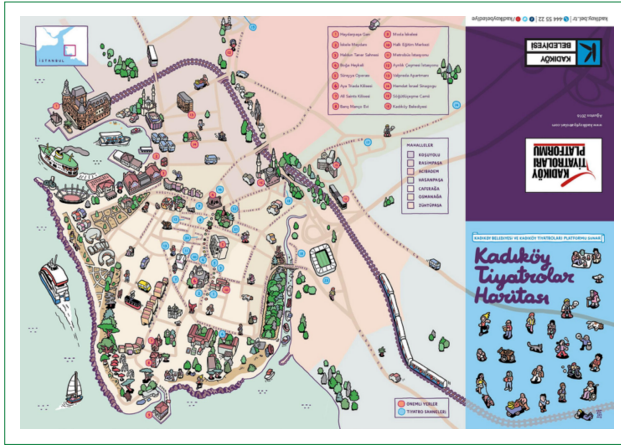
"...Öncelikle onlar bizi davet ettiler, hepimiz toplanın ve birlikte konuşalım dediler. Belediye meclis binasında bütün tiyatrolar topladık. Ne yapacağımızı bilemiyorduk... Onlar bizlere, buranın bir kültür politikası yok! Gelin onu beraber inşa edelim dedi..." (Yıldırım, Mülakat-01; Yıldırım, URL-09).

Belediye bir yandan tanıtım ve reklam panolarında, yerel gazetesinde tiyatrolara geniş yer verirken bir yandan da sokak tabelaları ile mekânları görünür hale getirmektedir. Bunların yanı sıra bir yandan da bu yeni nesil mekânların emekçileri arasındaki üretime dayalı dayanışmayı artırma çabasıdır (Mülakat-01, Mülakat-02, URL-09). Bu amaç doğrultusunda belediye'nin teşviki ve desteği ile kurulan Kadıköy Tiyatrolar Platformu, saha araştırmasında, kamusalılığın canlanmasındaki en önemli temel bileşenlerden birisi olarak ortaya çıkmaktadır. Platformun gerçekleştirdiği ilk proje çalışması Kadıköy'de kümelenmiş olan tiyatroların görünürlüğünü sağlamak adına bu mekânları haritalamak olmuştur. Kadıköy'de fiilen sahne kurmuş olan yeni nesil tiyatro mekânları platform sanatçıları tarafından haritalandırılmış ve belediye desteği ile afiş ve broşür baskıları yaptırılarak halkın hizmetine, dağıtımına sunulmuştur (URL-09, URL-11) (Şekil 7).

Kadıköy Tiyatrolar platformunun son iki sene içinde belediyenin de desteği ile gerçekleştirdiği projelerde özellikle mahalli ölçeğin ön plana çıktığı gözlemlenmektedir. Mahalle olgusunun öne çıkıyor olmasının, bu yeni nesil mekânların içinde yapılandıkları kamusalılık barındıran fiziki ortam koşullarıyla ilişkisi vardır. Çağdaş kapitalist sistemin mekânsal örgütlenmesi,



Şekil 6. Kentsel dönüşümü konu alan G.O.D.O.B adlı oyunla ilgili Kadıköy gazetesinde yer verilen haber
Kaynak: Gazete Kadıköy, 6-12 Ocak 2017.



Şekil 7. Kadıköy Yeni Nesil Tiyatrolar, Belediye Broşür Kapağı

Kaynak: URL-11.

mekânın büyüklüğünü tek başına bir değer haline getirirken kent ile ilişkinin kurulduğu sokak yaşamını, gündelik hayatı gereksiz kılar. Oysaki bu yeni nesil mekânlar ile sokak ve mahalle hayatı arasındaki diyalog kopuk değildir. Hatta mevcut minimum imkânlarla yapılandırılan yarı açık mekânlar ve kaldırım kullanımları ile bu iletişim daha da kuvvetlenebilmektedir. Sokak ile kurulabilen yakın ilişkiler, bireylerin gündelik hayatta kamusal bağlamındaki ilişkilerini de kuvvetlendirmektedir. Dolayısıyla alternatif sahnelerin kent merkezindeki tarihi doku içerisinde kamusal canlılığa eklenilebilmesi mümkün olabilmektedir. Bu etkileşimde Belediyenin öngördüğü ve desteklediği kültür politikaları ile sokak ve yarı açık mekân kullanımları çerçevesinde kamusal yaşamın canlı tutulmasına yönelik stratejileri etkili olmaktadır. Platformun yapılandığı projelerin hepsinde özellikle yerel ortamda her sene tekrarlanacak bir sürekliliğin planlanmış olması, mevcut kamusal yaşamın gelişiminin hedeflenmesi ile ilişkilidir (URL-09; URL-10; Mülakat-07). Ancak Belediyenin kentsel dokuda kamusal ortama yönelik stratejilerini sürdürmesi ve Belediye ile platform birlikteliğindeki dayanışmanın sürekliliğinin sağlanması, platformun gerçekleştirdiği bu projelerin kalıcı olabilmesi ve geleceğe yönelik gerçekleştirmeyi tasarladığı yeni proje üretimlerinin varlık bulabilmesi için önemlidir.

Alternatif sahneler, 19. Yüzyılın ortalarından beri sokak ve kaldırım kullanımları gibi temel kamusal bileşenlerinin sürekliliğinin arz ettiği bir mahalli dokuda yaygınlaşmaktadır. Sanatçılar, mevcut bir kamusal yaşamın yaşandığı tarihi bir kent merkezinde dönüştürdükleri görünmez mekânlarında, mekânı kabuk olarak değil gerçek bir mekân ve hacim olarak bulunduğu ölçekteki bağlamı ile ilişkili bir şekilde kullanmaktadır. Bu mekânların sokak ile kurabildikleri ilişkiler, gündelik hayatla ilişkileri de kuvvetlendirmektedir. Bu bağlamda gelişen farkındalık, kamusal öznelerin gelişimi için temel bir gerekliliktir. Kamusal alan, bireylerin tarihsel gerçeklikte var olabilmelerini gerektirir. Alternatif sahne mekânlarının sokak ve yarı açık

mekân kullanımları ile olan yakın ilişkileri, kültürel etkinlik halindeki bireyin sokak ilişkisi ile dâhil olduğu gündelik yaşamı dair gerçeklikleri kültürel eylemlilik halinde irdeleyebileceği zemini sunmaktadır. Bu anlamda kurulan sokak ve ekinsel üretim ilişkisi, mevcut kamusal tüketim odaklı kitle olmaktan çıkararak, farklılaştırarak bir dinamik olarak rol oynamaktadır.

Platform üyelerinin kamusal projeler üretme yönündeki çabaları, üretilen projeler çerçevesinde yerel halk ile ilişki kurma, gündelik hayata dair farkındalıkları ve sorunları ortaklaşa değerlendirme girişimleri, tiyatro seyircisi yetiştirme arzuları, bu yeni nesil mekânlar çerçevesindeki üretimlerde, bağlamı özellikle önemseniyor ve dikkate alıyor olmaları ile ilgilidir. Mekânlarda üretilen oyunlardaki toplumsal ve/veya bireysel çatışmaları hedef alan üretkenlik ise tüketici bireyin bağlamı önemseyen ve sorgulayan kamusal özne olarak inkişafının önünü açabilme potansiyeli taşımaktadır.

Üretimde Süreklilik Esaslı Süreç Odaklı Yapılanma ve Dayanışma

Kadıköy Tiyatrolar Platformu üyelerinin, birlikte üretim amacıyla, gönüllülük esasına dayalı bir vizyon çerçevesinde bir araya geldikleri anlaşılmaktadır. Platform çerçevesindeki üretimler, temel hedefinde iktisadi bir anlam içermemektedir. Platformun kuruluşundan bu yana iki senedir her pazartesi Nazım Hikmet Kültür Merkezi'nde düzenlenen haftalık toplantılara, Kadıköy'deki tiyatro grupları temsilcileri aksatmadan ve özenle zaman ayırmaktadır. Bu zaman kapitalist sistemin çalışma ve iş zamanından farklı bir anlam içermektedir. Boş zaman kavramı ile de açıklanamaz bir süreçtir. Zira üretkenlik vardır. Ama bu üretkenlik iktisadi anlamda artı sermaye kazanımı ile ilgili değildir. Bu üretimin amacı, kamusal yaşamın gelişiminde araç görevi görebilecek tiyatro eylemleri ile ilgili stratejilerin üretilmesi ve süreç planlamalarının yapılmasıdır (URL-09; URL-10; Mülakat-01; Mülakat-04; Mülakat-07; Mülakat-08).

"...Bizim asıl temel aldığımız şey üretkenlik. Bizim yola çıktığımız fikirde asal olan mesele, üretmek. Tiyatromuzda da üretmeye çalışıyoruz. Seyircinin de daha fazla üretken olması için çabalyoruz aslında... En azından onların televizyonlarını terk edebilmeleri için bir neden yaratabilmek..." (Daltaban, URL-02).

Bu üretkenliğin hedefinde bilet satış sayısını arttırmaktan ziyade öncelikle seyirci sayısı ve seyirci niteliğinin geliştirilmesi yatmaktadır (Mülakat-01, Mülakat-02, Mülakat-03, Mülakat-05, Mülakat-06, Mülakat-08, Mülakat-09, Mülakat-10, URL-03, URL-06, URL-09, URL-10, URL-13).

Platformun üretimlerinde katılımı arttıracak orta ve uzun vadeli projelerin geliştirilmesi yönündeki süreç odaklı yapı, üyelerin gönüllülük esasına dayalı zihin ve emek gücünden olduğu kadar

bu üyeler arasındaki dayanışmacı ortamın varlığından da beslenmektedir. Platformun süreçlerine odaklandıkları üretim yürün-gesinde tutunabilmesinde, platform üyelerinin kendi aralarında kurabildikleri dayanışmacı bir ortamın varlığı etkili olmaktadır.

“...Benim bir işiğim patlasa, o gece oyunum varsa, en yakındaki tiyatroya ulaşmaya çalışıyorum ‘Ağabey bana ışık ulaştırabilecek biri var mı?’... Öteki diyor ki; ‘Ya! Benim de dört sandalyeye ihtiyacım var’... Birbirimiz ile sürekli bir dayanışma içerisindeyiz...” (Yıldırım, Mülakat-01).

Kadıköy’deki kendi mekânını yapılandırmış tiyatro ekiplerinin Kadıköy’de oyun sergileyen diğer topluluklarla mekânlarını paylaşmaları da bu dayanışmanın bir diğer yönüdür. Platform üyeleri arasındaki bu dayanışmacı ortam üretimin sürece odaklı eylemselliğini besleyen en önemli motivasyon unsurlarından birisidir.

Üretimde Yerel Dayanışmanın ve Katılımcılığın Güçlendirilmesi

Alternatif sahnelerde üretim sürecine odaklı olan motivasyon, sanatçıların kamusal gelişimi önemsemeleriyle de ilişkilidir. Moda Sahne’nin kurucularından Onur Ünsal, katılımcılık aracılığıyla kamusal faydayı hedefledikleri üzerinde durmuş ve bu konuyla ilgili eylemsel anlamdaki niyetlerini de hayal ettikleri bir projelerini örnek göstererek dile getirmişti:

“...buraya gelip tiyatroya merakı olanlarla bir oyun çıkarma düşüncemiz de var. Yıl boyunca onlarla ara ara çalışılacak, birlikte oyun okumanın nasıl olduğu öğrenilecek, üzerine tartışılacak ve yıl sonunda bu kalabalık kadro, oyunlarını sahneleyecek. Bir nevi kamusal tiyatro yani... Daha zamanı var ama er ya da geç gerçekleştireceğiz...” (Ünsal, Mülakat-02).

Tiyatro sanatının, kamusallığın canlandırılmasında önemli bir araç olarak ele alınmaya çalışıldığı, platformun ‘Benim Komşum Tiyatro’ adlı projeleri kapsamında, kendi elektronik sitelerinde yer verdikleri ifadelerinden de anlaşılabilir (URL-12):

“...Gelin çayımızı demleyelim, biz mesleğimizi nasıl yapıyoruz, neler yaşıyoruz size anlatalım. Tiyatromuzu, mesleğimizin püf noktalarını, sanatımızı sizinle tanıştıralım. Siz de bize kendinizi anlatın. Kim bilir belki de birlikte kendi hikâyemizi yaratır, üretebilir, sesimizi hep beraber sahnemizden duyurabiliriz...”

Kadıköy’de yoğunlaşan yeni nesil tiyatroların oluşturdukları platformun ilk projelerinden birisinin “Benim Komşum Tiyatro” projesi olması, yereldeki katılımcılığın güçlendirilmesi çabalarını içermektedir. Yereldeki sakinler ve tiyatrolar arasındaki ilişki, uygulanan projeler çerçevesinde gözlemlendiği gibi devam edebilirse bu durum belki de sakinlerin kente dair daha fazla söz hakkı isteyebilir olmalarına imkân sağlayabile-

cektir. Proje, aslında, sakinlerin sokakları hakkında söz hakkına sahip olduklarını da işaret eden bir projedir. “Ben buraya taşındım sizin ile tanışmak istiyorum...” diyen tiyatrolar, aslında bir anlamda, sakinlerin sokağa ve mahallelerine dair söz haklarını da görünür hale getirmek istemektedirler. Dolayısıyla, Kadıköy’deki bu alternatif sahneler ortamının, uzun vadede insanların katılımcı farklı pratiklere yönelmeleri için bir zemin hazırlamış olduğu ileri sürülebilir.

2017 Mayıs ayı sonu itibari ile son bulan “Benim Komşum Tiyatro” projesi ardından, 10 Haziran 2017’de mahalle sakinleri ile yapılan süreç değerlendirilmesi de bu yöndeki gelişmeler açısından önemli bir adımdır (Şekil 8).

Platformun mahalleliler ile birlikte gerçekleştirdiği bu ortak çalışma, platform üyesi sanatçıların, projenin ilerleyen yıllardaki sürekliliğini sağlayabilmek için gerekli olan yerel dayanışma ve katılımcılığı güçlendirme niyetlerini, açıkça ortaya koymaktadır.

Üretimde İşlevsellik ve Nitelik

Bu yeni nesil mekân üretimlerinin, belediyenin de destekleri ve teşvikleri ile varlık bulabilmesi, kentsel tarihi dokudaki



Şekil 8. ‘Benim Komşum Tiyatro’ projesi ardından komşularla sürecin değerlendirilmesi

Kaynak: Etkinlik Broşürü, Haziran 2017.

mekânsal dönüşümün ani büyük değişimler bağlamında değil, tedrici, zamana yayılan bir şekilde ele alınıyor olmasıyla ilgilidir. Dönüşümün bu tedriciliği, *toplumsal belleğin sürekliliğinde* önemli bir rol oynamaktadır. Bu tedricilik, mekân üreticileri de olan tiyatro emekçilerinin göreceli daha uygun imkânlar sunan dönüştürülebilir mekânlarda konumlanabilmelerine imkân sağlamaktadır. Böylelikle bu mekân sahipleri için, pazar-içinleşmekten farklı olarak, kamusal özenlere sağlayabilecekleri *niteliksel kazanımların arttırılabilmesine yönelik çözüm arayışlarının da önü açılabilir*.

Alternatif sahneler ortamında mekânın, *işlevinden gelen bir değeri* vardır. Bu ortam, ilim ve irfan gelişimi anlamında kamusal fayda üretiminin de yapıldığı bir ortamdır. Bu ortamda sadece tüketiciye hizmet veren bir servis alanı söz konusu değildir. Mekânda öne çıkan tüketici değil insanın kendisidir. Alternatif sahnelerin mekânsal değeri *kullanım değerinden*, bir başka ifadeyle, *işlevinin niceliksel değil "niteliksel" değerinden* kaynaklanmaktadır.

"...Oyun Atölyesi'nde beraber tiyatro yaparken de değişip dönüşebilen, seyirciyle yakınlaşabilen bir mekân kurma hayalimiz vardı. Buraya kısmet oldu... Kadıköylü olduğumuz için mahalleye tiyatro açmış gibiyiz ve bu mahalli duygudan ayrıca mutluyuz. Seyirciler de sahiplendi. Böyle bir yere ihtiyaç varmış burada ve elini taşın altına koymak gerekiyormuş..." (Ünsal, Mülakat-02).

Tiyatro sanatçılarının üretkenlik arzularında temel motivasyon kaynağı özgürlük arzuları ile ilgilidir. Ancak bu özgürlük anlayışları sadece istedikleri oyunu istedikleri biçimde sergileyebilmek ile ilgili değil, toplum ile direkt ilişkiyi daha rahat ve özgür şekilde kurabilmekle de ilgilidir. Genel anlamda seyircinin artması ve yetiştirilmesi arzusu sanatçıların idealleri arasındadır. Ancak bu ideal, kapitalist anlamdaki sermaye artırımına ile ilgili değil *tiyatro sanatına yönelik ilginin ve sevginin yaygınlaşması* ile ilişkilidir. Bu ideale yönelik üretimler, iktisadi anlamın dışında tahayyül gelişimine yönelik bir yatırım değeri taşımaktadır. Kültürel anlamda bir deneyim birikimi ve aktarımı sağlanabilmesi için üretimin sürekliliği kadar niteliği de büyük önem arz etmektedir (Mülakat-01, Mülakat-02, Mülakat-03, Mülakat-05, Mülakat-06, Mülakat-08, Mülakat-09, Mülakat-10, URL-09).

Kadıköy'de çağdaş temalı oyunları sergileyen 2010 sonrasındaki genç tiyatro grupları, insana, topluma ve dünyaya dair meseleleri masaya yatırdıkları hususunda hemfikirdirler (Mülakat-01, Mülakat-02, Mülakat-03, Mülakat-05, Mülakat-06, Mülakat-08, Mülakat-09, Mülakat-10, URL-01, URL-02, URL-03, URL-06, URL-09). Örnekleri az da olsa, tiyatronun bu düşünsel gelişimini özellikle ön planda tutan bazı küçük sahnelerin, oyunların sahnelenmesi ardından, seyirci ile ortak bir tartışma ortamı da yarattıkları gözlemlenmektedir. Bu tartışma platformları hem oyunun, hem oyuncuların hem de seyircilerin düşünsel

anlamda zenginleşebilmelerini hedeflemektedir. Almanya gibi bazı Batı Avrupa örneklerinde bu platformların oyun öncesinde oyunun düşünsel yapısı ve kurgusu ile ilgili bilgilendirme amaçlı, seyirciyi oyuna hazırlamak amaçlı da yapılabildiği görülmektedir. Henüz bunun Türkiye'de bir örneğine rastlanmamıştır (URL-13). Kültürel aktiviteye gelen seyircinin sadece eğlence kısmını alıp gitmesi değil, işin düşünsel kısmında da yer alabilmesi tiyatro sanatçılarının üzerinde durdukları bir mesele haline gelmiştir (Mülakat-01, Mülakat-02, Mülakat-03, Mülakat-05, Mülakat-06, Mülakat-08, Mülakat-09, Mülakat-10, URL-01, URL-02, URL-03, URL-06, URL-09, URL-13). Tiyatro üretiminin bu yönde işlevsel bir araç olarak değerlendirilebilmesinde sanatçıların bu üretimin niteliksel gelişimine verdikleri önem etkili olmaktadır. Bu kamusal nitelik barındıran yaklaşımlar çerçevesinde oyun arzularına yönelik satış ve pazarlama yöntemlerinde de pragmatik çözümler geliştirilebilmektedir. Alanda yapılan mülakatlarda sanatçılar biletlerin ücretlerini minimize etmeye çalışarak da bir kamusal yarar oluşturma gayretleri olduğunu belirtmişlerdir. Sanat ve gösteri dünyasının pazarlamasında, adeta bir tekel olan bir firmanın satışlardan aldığı komisyon, tüm tiyatro sanatçıları tarafından bir eleştiri konusudur. Aleniyetleri açısından, bu tekel, sistemde çok önemli bir mekanizma olarak yer almaktadır. Ancak diğer bir yandan bu bilet satış sitesi, çağdaş kapitalist sistemin küresel sermaye artırımına etki edebilecek büyüklükteki organizasyonları öne çıkaracak şekilde hizmet vermekte olduğundan bağımsız çalışan alternatif sahnelerin alternatif oyunlarının hepsini bu sitenin içinde bulabilmek de pek mümkün olamamaktadır. Firma ile yapılan sözleşmeler ise sahneleri bu tekele uzun vadede bağımlı hale getirmektedir. Moda sahnesi kamusal faydayı da gözleterek, çözümü, bilet satışlarını sadece kendi mekânında ve kendi sitesinde arz etmekte bulmuştur. Benzer durumda olan sahnelerin varlığı tespit edilmiştir. Örneğin, Kadıköy'de Oyun Atölyesi, Moda Sahnesi, Duru Tiyatro, Baba Sahne, Taşra Kabare Tiyatro ve Karma Drama bunlardan bazılarıdır. Bu sahnelerdeki oyunların biletlerine elektronik ortamdaki kendi internet sitelerinden ulaşılabilmektedir. Karma Drama sahne kurucuları, son üç senedir, bilet fiyatlarını, 25TL düzeyindeki minimum bir ücrette sabit tutmak için çaba sarf ettiklerini ve fiyatları arttırmamak için direndiklerini belirtmişlerdir. Diğer sahnelerin de ücret politikalarında benzer bir yaklaşım söz konusudur. Fiyatların özel gösteriler dışında, maksimum 45TL sınırında tutulabilmesi için çaba sarf edilmekte, sanatçıların kârları minimize ve öz kaynak harcamaları ise maksimize edilmeye çalışılmaktadır.

Alanda 2015'ten bu yana sürdürülen araştırmalar sırasında, Kadıköy Belediyesi'nin Kültür Müdürlüğü ile yapılan görüşmelerde, kültür politikaları bağlamında tiyatro hareketliliğine özel önem verildiği belirtilmiştir. Kadıköy'ün Avignon ya da Edinburgh benzeri bir uluslararası festival merkezi olarak gelişmesinin hedeflendiği ve alternatif sahnelerin de bu hedef doğrultusunda önemli bir araç olarak ele alınıyor olduğu dile

getirilmiştir. Alternatif sahne sanatçılarının kendileri de böyle bir tahayyüle hizmet etmek istemektedir (Mülakat-01, Mülakat-02, Mülakat-03, Mülakat-04, Mülakat-05, Mülakat-06, Mülakat-07, Mülakat-08, Mülakat-09, Mülakat-10, URL-09). Platform, uluslararası festivallere yönelme çabasının bir ön eylemi olarak düşünülebilecek bir projeyi 2016 yılında gerçekleştirmiştir. ‘Şenliklidir Kadıköy’ sloganı ile açılışı yapılan ‘Kadıköy Tiyatrolar Şenliği’ özellikle yereldaki ekinsele üretkenliğe dayalı belleğin kalıcılığı ve sürekliliği açısından önemli bir değer arz etmektedir. Bunun yanı sıra bu proje uluslararası festivallerin katılımcılığına yönelik ivmenin arttırılması ve festivallerin bu ortamda canlılık kazanabilmesi yönünde atılan önemli bir adım olarak da değerlendirilebilir. Nitekim bu çerçevedeki uğraşların en önemli meyvesi 2017 Nisan ayında alınmıştır. İstanbul Kültür Sanat Vakfı (IKSV) 1989 yılında düzenlemeye başladığı ve 2002 yılından bu yana iki yılda bir gerçekleştirilen İstanbul Tiyatro Festivali’nin bundan böyle her yıl düzenleneceğini duyurmuştur (URL-14). Bu gelişimde Kadıköy’de yer alan alternatif sahne oluşumundaki hareketliliğinin ve Kadıköy Platformunun önemli bir katkısı olduğu da düşünülmektedir (URL-09). Bu bağlamda bakıldığında, Tiyatro sanatçılarının “ekinsel” anlam ifade eden eylemselliklerinin, uzun vadede iktisadi fayda bağlamında da üretim genişlemesi sağladığı söylenebilir.

Sonuç

Kadıköy tarihi kent merkezinde, yeni nesil mekânlardaki üretkenliklere yönelik olarak yapılan alan araştırmasında öncelikle bu üretimin kent dokusuyla ve sokak yaşamıyla direk ilişkili olduğu ön plana çıkmaktadır. Yapılan mülakatlar, alanda oluşan 23 yeni nesil tiyatro mekânının üretim süreci analizleri ve Kadıköy Tiyatrolar Platformu çerçevesinde hazırlanıp uygulanan kamusal projelerin uygulamalarının takibi çerçevesinde Kadıköy’de biçimlenen yeni nesil mekânların yapılanmalarında Tablo 1. de yer alan niteliksel özellikler üretimdeki ortak değerler olarak ortaya çıkmaktadır.

Saha araştırmasında gözlemlenen bu üretim biçimi, ayrıştırıcı değil birleştirici ve katılımıcıdır. Bu üretim de iktisadi anlamda bir emek üretimidir ancak “ekinsel” bir değer taşır. Deneyim aktarımı ve paylaşımı, dayanışma önemlidir. Anlık olanı değil bellek oluşturmayı hedeflemektedir. Bu özellikleri dolayısıyla, bu üretimin, “ekinsel bir üretim” olduğu iddia edilebilir. Niteliksel kazanımları, üretici ve katılımıcı aktörlerinde kalabilen bir üretim şeklidir bu. Üretimdeki kazanımlar yerel belleğin sürekliliğine de hizmet etmektedir.

Bu yeni nesil mekânların üretim süreçlerinin sanat alanında varlık buluyor olması da sanatın özünde kamusal özneyi ve dolayısıyla kamusal alanı besleyen niteliksel yapısı ile ilişkilidir. Toplumda bireyin ‘kamusal özne’ olarak inkişafının yolu, ahlaki, sosyal, entelektüel istidat ve kabiliyetlerinin geliştirilmesi ile mümkündür (Tekeli, 2008). Bu gelişimi destekleyecek, bire-

Tablo 1. Kadıköy yeni nesil tiyatro mekânları ortamındaki üretimin ortak değerleri

Kadıköy alternatif sahneler ortamındaki üretimin niteliksel özellikleri

1	Dayanışma odaklı
2	Paylaşımıcı
3	Süreç odaklı
4	Katılımcı
5	Boş zamanın değerlendirildiği
6	Niteliğin nicelikten öne çıktığı
7	Gerçek olayları önemseyen, insanı ön plana koyan
8	Bağlamı dikkate alan
9	Belleği önemseyen
10	Tüketici değil ‘kullanıcı’ odaklı
11	Çoğulcu ve çeşitlilik barındırabilen
12	Toplumsal faydayı ön planda tutan
13	Toplumsal birleştiriciliği ön planda tutan
14	Seyircinin arttırılmasını ve geliştirilmesini hedefleyen
15	Mekan üretiminde üretimin bekası için sıradışılaşan
16	Mekanda felsefeyi öne çıkaran
17	Mekan ve günlük yaşam ilişkisinin ön plana çıkmasını sağlayan
18	Tüm aktörlerin farklı çıraklıklar devraldığı
19	Hiyerarşinin minimize olduğu
20	Herkesin elini taşın altına sokabildiği
21	Deneyim geliştirilen, aktaran ve biriktiren

Kaynak: Yazar tarafından saha araştırması kapsamında hazırlanmıştır.

yin ilim ve irfan sahibi olmasını sağlayacak emek gücü, kazanımlarını kendinde toplayabildiği bir emek gücü ile ilgilidir. Bu emek gücünün, iktisadi anlamda kullanılan ve kapitalist sitemin literatüründe yer alan emek gücünden farklılaşması söz konusudur. Başka bir ifade ile bu emek gücünün ortaya koyduğu üretimin değeri değişim değerinden değil; eylemin, o eylemi üretere kazandırdığı değerden gelir.

Alternatif sahnelerin en önemli varlık nedeni üretimdir. Ancak bu üretim maddi sermaye artırımını hedef almayan, ondan ziyade kazancın deneyim aktarımı ve bellek oluşumunu destekleyeceği, entelektüel gelişimi ve eleştirel düşüncenin gelişim değerini, değişim değerini değil kullanım değerini ön plana çıkaran bir üretim anlayışıdır. Kadıköy tarihi kent merkezinde hızla sayıları artmakta olan bu alternatif sahne mekânları ortamındaki üretimin, ‘ekinsel’ anlamda taşıdığı niteliksel değerlerini belirleyen özelliklerden (Tablo 1.) yola çıkarak, dördüncü bölümde özetlenmeye çalışılan sahaya ait araştırmalardan elde edilen bulgular ve değerlendirmeler ışığında ekinsel üretim bağlamında etkin olan temel dinamikler belirlenmiş ve Tablo 2.’deki kavramlar çerçevesinde gruplandırılmıştır.

Tablo 2. Kadıköy tarihi kent merkezindeki alternatif sahneler ortamında ekinsel üretim bağlamında etkin olan dinamikler**Kadıköy tarihi kent merkezindeki alternatif sahneler ortamında ekinsel üretim bağlamında etkin olan dinamikler**

<p>1 Otonomi/Alternatif olmak</p> <p>Alternatif mekan üretimi</p> <p>Alternatif hacim</p> <p>Alternatif işletme</p> <p>Alternatif dramaturji ve prodüksiyon</p>	<p>Yerel halk ile ilişki kurma çabası ve dayanışma</p> <p>Kamusal üretkenliği teşvik</p> <p>Kamusal projeler geliştirme ve uygulama</p>
<p>2 Süreklilik</p> <p>Mekan üretiminde süreklilik</p> <p>Dramatürji ve prodüksiyonda süreklilik</p> <p>Yerel oyun üretiminde süreklilik</p> <p>Kamusal proje üretiminde süreklilik</p>	<p>6 Süreç Odaklılık</p> <p>Seyirci ve oyuncu yetiştirme potansiyeli ve çabaları</p> <p>Proje üretimi ve proje geliştirme odaklı bir yapılanma</p> <p>Mekansal ve sanatsal üretimde ısrarcılık</p> <p>Öz kaynak harcamalarının maksimize karın minimize edilmesi</p> <p>Bilet arzında alternatif çözümler üretme</p>
<p>3 Bellek/Deneyim Biriktirme ve Aktarma</p> <p>Mekan üretiminde deneyim birikimi</p> <p>Dramatürji ve prodüksiyonda deneyim birikimi</p> <p>Sivil toplum ve yerel idare birlikteliğinde deneyim birikimi</p> <p>Kamusal proje geliştirmede deneyim birikimi</p>	<p>7 Dayanışma</p> <p>Yerel idare ile dayanışma</p> <p>Sivil toplum çerçevesinde üretimde dayanışma</p> <p>Tiyatrolar arası mekansal ve araçsal dayanışma ve paylaşım</p>
<p>4 Ölçek</p> <p>Yerel idare ile dayanışma</p> <p>Yerel idarenin üretime destek vermesi (reklam-tanıtım-gör-nürlük artırma)</p> <p>Yerel halkın katılımcılığını ve dayanışmasını artırma çabaları</p> <p>Projelerde mahalli ölçeğin dikkate alınması</p>	<p>8 İşlevsellik/Nitelik</p> <p>Bellek oluşturma arzusu</p> <p>Toplumsal gelişmelerin dikkate alınması/eşetri hakkını saklı tutma çabası</p> <p>Kamusal alanda etkili olabilecek projeler geliştirme ve uygulama</p> <p>Seyirci ve oyuncu yetiştirme potansiyeli ve çabaları</p> <p>Bilet arzında alternatif çözümler üretme</p> <p>Uluslararası bağlamda sanat üretiminde pay edinme çabaları</p>
<p>5 Bağlam</p> <p>Toplumsal gelişmelerin önemseniyor olması</p>	

Kaynak: Yazar tarafından saha araştırmaları çerçevesinde hazırlanmıştır.

Alternatif sahneler ortamında gelişen ekinsel üretkenliğin alandaki mevcut kamusal ile bütünleşmesi, bu kamusal alanın hizmet eder nitelik kazanması açısından önem arz etmektedir. Zira bu ortamdaki üretimin çağdaş kapitalist sistemin örgütlenmesinden farklılaşan dinamikleri söz konusudur. Bu dinamiklerin, kamusal alana özel niteliksel değerler barındırıyor olmaları dolayısıyla, mevcut bir kamusal ortamında birlikte ele alınabildiklerinde, kamusal alanın canlanması için uygun zemini oluşturma potansiyelleri vardır. Bu ekinsel üretim dinamiklerinin bir bütünlük içinde üretimde süreklilik arz edebilmeleri durumunda, kamusal alanın ihtiyaç duyacağı entelektüel iletişim ortamının gelişebilme potansiyeli yüksektir.

Mevcut bir kamusal alanın var olabildiği yerel ortamlarda kamusal alana hizmet edebilme potansiyeli taşıyan fizikî mekânlardaki üretim dinamiklerinin ekinsel üretim dinamikleri bağlamında ele alınması ve geliştirilmesi, sosyo-kültürel mekânların yapılandırılmasında farklı bir bakış açısının oluşturulmasını sağlayabilir. Bu bakış açısıyla yapılandırılacak ekinsel üretim

mekânlarının, para etraflarını sarıp sarmalasa da, fikir ve sanat üretimine yönelik üretkenliklerini sürdürebilmeleri ve bunun için de kendilerine gerekli özerk mekânsal karşılıklarını da bulabilmeleri mümkün olabilir. Kadıköy örneği bunun olabileceğini göstermektedir. Kadıköy'deki bu alternatif sahneler ortamının, uzun vadede insanların katılımcı farklı pratiklere yönelmeleri için bir zemin hazırlamış olduğu ileri sürülebilir. Ancak bu potansiyelin uzun vadede üretken bir yapı arz edip edemeyeceği ise henüz ön görülememektedir.

KAYNAKLAR

- Adut, A. (2013). A Theory of The Public Sphere. *Sociological Theory*, Vol. 30, Issue 4, 238-262.
- Alatlı A. (2014). Batı'ya Yön Veren Metinler, (Cilt I,Cilt II, Cilt III, Cilt IV). İstanbul: Alfa/Başvuru.
- Arendt H. (2013). İnsanlık Durumu. İstanbul: İletişim Yayınları.
- Atkinson, R. (2003). Domestication by Cappuccino or a Revenge on Urban Space? Control and Empowerment in the Management of Public Spaces, *Urban Studies*, Vol. 40, Issue 9, 829-1843.
- Banerjee, T. (2001). The Future of Public Space: Beyond Invented Streets and Reinvented Spaces. *Journal of The American Planning Association*, Vol. 67 Issue 1, 9-24.
- Baudrillard, J. (2013). Tüketim Toplumu, İstanbul: Ayrıntı Yayınları.
- Clark T. (2016). Sanat ve Propaganda, İstanbul: Ayrıntı Yayınları.
- Corbin, H. (2013). Bir'le Bir Olmak / İbn-i Arabi Tasavvufunda Yaratıcı Muhayyile, İstanbul: Pinhan Yayıncılık.
- Gombrich E. (2014). Sanatın Öyküsü, İstanbul: Remzi Kitabevi.
- Güvenç M.; Tülek M.; Küçükbaşlar B.; Akdal A.; Ferhanoglu F.D. (2017). İstanbul İlçe Belediyelerinde Çocuğa ve Aileye Yönelik Hizmetlerin İncelenmesi ve Haritalanması Projesi, İstanbul: Kadir Has Üniversitesi İstanbul Çalışmaları Merkezi ile Bernard Van Leer ve TESEV Ortaklığı.
- Habermas J. (2014). Kamusalığın Yapısal Dönüşümü, İstanbul: İletişim Yayınları.
- Haşlakoglu, O. (2016). Platon Düşüncesinde 'Tekhné' - Sanat ve Felsefenin Ortak Kökeni Üzerine Bir İnceleme, İstanbul: Sentez Yayım ve Tic. A.Ş.
- Hulsten P. (2012). Vermeer ve Spinoza, Norgunk Yayıncılık.
- Lefebvre, H. (2013). Gündelik Hayatın Eleştirisi, İstanbul: Sel yayıncılık.
- Loukaitou-Sideris, A. (1993). Privatization of Public Space: The Los Angeles Experience, *Town Planning Review*, Volume 64, Issue 2, 139-167.
- Madanipour, A. (Ed.) (2010). Marginal public spaces in European cities, *Whose Public Space?* Routledge, 111-130.
- Mitchell, D. (2003). The Right to the City: Social Justice and the Fight for Public Space. The Guilford Press.
- Negt, O., & Kluge, A. (1993). Public sphere and experience: Toward an analysis of the bourgeois and proletarian public sphere (Çeviri: P. Labanyi, J. O. Daniel, & A. Oksiloff). Minneapolis: University of Minnesota Press.
- Özgür E. F., Seçer S., Göğüş B., Sayın T. (2017). Use of public spaces in private space-led urbanization: The cases of Kadıköy and Ataşehir in İstanbul. *ITU A|Z*, İstanbul, 14(1), 43-56.
- Sennett R. (2010). Kamusal İnsanın Çöküşü. İstanbul: Ayrıntı Yayınları.
- Şener, S. (2015). Düünden Bugüne Tiyatro Düşüncesi, İstanbul: Dost Kitabevi yayınları.
- Tekeli, İ. (2008). Prof. İlhan Tekeli ile Söyleşi: Kamusal Özne Olmanın Doyumu, İstanbul: İstanbul Dergisi, S:64, s:40-45.
- Urry, J. (1999). Mekânları Tüketmek, İstanbul: Ayrıntı Yayınları.
- Wood, P; Harrison, C. (2016). Sanat ve Kuram, İstanbul: Küre Yayınları.

MÜLAKAT KAYNAKLARI

- Derinlemesine Mülakat-01; Ağustos 2016, Pınar Yıldırım, Emek Sahne Kurucusu, Yönetmen, Sanatçı, İstanbul.
- Derinlemesine Mülakat-02; Eylül 2016, Onur Ünsal, Moda Sahne Kurucularından, Sanatçı, İstanbul.
- Derinlemesine Mülakat-03; Eylül 2016, Hakan Dursun, Sinemacı, Perdesiz Sahneler Filmi Yönetmeni, İstanbul.
- Derinlemesine Mülakat-04; Ekim 2016, Batuhan Akkaya, Kadıköy Belediyesi, Kadıköy Akademi Yetkilisi, İstanbul.
- Derinlemesine Mülakat-05; Ekim 2016, Damla Özen, Karmadrama Sahne Kurucusu, Yönetmen, Sanatçı, İstanbul.
- Derinlemesine Mülakat-06; Ekim 2016, Toga Kılıçoğlu, Karmadrama Sahne Kurucusu, Yönetmen, Sanatçı, İstanbul.
- Derinlemesine Mülakat-07; Şubat 2017, Prof. Dr Simten Gündeş, Kadıköy Belediyesi Kültür ve Sosyal İşler Müdürü, İstanbul.

- Derinlemesine Mülakat-08; Şubat 2017, Kadıköy Tiyatrolar Platformu, Kadıköy Tiyatroları Aylık Grup Toplantısı, Kadıköy Tiyatro Ekipleri ile Görüşme, İstanbul.
- Derinlemesine Mülakat-09; Mart 2017, Sertaç Ayvaz, Öykü Sahne Kurucusu, Oyun Yazarı, Yönetmen, Sanatçı, İstanbul.
- Derinlemesine Mülakat-10; Nisan 2017, Emre Tandoğan, Küçük Salon Kurucusu, Yönetmen, Oyun Yazarı, Sanatçı, İstanbul.

İNTERNET KAYNAKLARI

- URL-01, <http://medyascope.tv/2017/02/10/seyler-seytanlar-gulhan-kadim-yigit-sertdemir-ile-kumbaraci50yi-konustuk/>, Kumbaracı 50, [Erişim Tarihi: 27/Aralık/2017].
- URL-02, <http://medyascope.tv/2016/05/24/seyler-seytanlar-2-90lar-ve-sonrasinda-alternatif-tiyatro-hareketi/>, 90'lar Sonrasında Tiyatro Hareketi, [Erişim Tarihi: 27/Aralık/2017].
- URL-03, <http://perdesizsahneler.com/>, Perdesiz Sahneler Sinema Belgesi, Hakan Dursun Arşivi, Sinema Gösterim Tarihi: Mayıs, 2017, İstanbul.
- URL-04, <https://www.youtube.com/watch?v=XkxfvK3e1Bc>, Perdesiz Sahneler Dijital Kütüphane, [Erişim Tarihi: 27/Aralık/2017].
- URL-05, <https://www.youtube.com/watch?v=7kVreIrVKMI>, Güney Zeki, Özgür Tiyatro, [Erişim Tarihi: 27/Aralık/2017].
- URL-06, <http://medyascope.tv/2016/05/31/seyler-ve-seytanlar-3-sehrin-gocebeleri/>, Şehrin Göçebeleri, [Erişim Tarihi: 27/Aralık/2017].
- URL-07, <https://www.youtube.com/watch?v=ROY-1qfbbgM>, Şevket Çoruh Baba Sahné'nin Hikâyesini anlatıyor, [Erişim Tarihi: 27/Aralık/2017].
- URL-08, <http://newsanat.com/ev-vel-zaman-iksv-tiyatro-festivali-2016-oyun-tani>, Ev'el Zaman Oyun Bilgisi, [Erişim Tarihi: 27/Aralık/2017].
- URL-09, <http://medyascope.tv/2016/10/07/seyler-seytanlar-10-yepyeni-tiyatro-orgutlenmeleri/>, Yeni Tiyatro Örgütlenmeleri, [Erişim Tarihi: 27/Aralık/2017].
- URL-10, <http://www.kadikoytiyatrolari.com/category/projeler/>, Platformun Projeleri, [Erişim Tarihi: 30/Aralık/2017].
- URL-11, http://www.kadikoytiyatrolari.com/wp-content/uploads/kth_kucuk-1-page-002.jpg, Kadıköy Tiyatroları Haritası, [Erişim Tarihi: 30/Aralık/2017].
- URL-12, <http://www.kadikoytiyatrolari.com/benim-komsum-tiyatro/>, Benim Komşum Tiyatro Projesi, [Erişim Tarihi: 30/Aralık/2017].
- URL-13, <http://medyascope.tv/2016/11/25/seyler-seytanlar-16-yeni-tiyatrolar-yeni-heyecanlar-mert-oner-sami-berat-marcali-serkan-salihoglu/>, Yeni Tiyatrolar Yeni Heyecanlar, [Erişim Tarihi: 30/Aralık/2017].
- URL-14, <http://tiyatro.iksv.org.tr/arsiv/habersivi/p/1/1508>, İstanbul Tiyatro Festivali 2017 Yılından İtibaren Yeniden Her Yıl Gerçekleştirilecek, [Erişim Tarihi: 30/Aralık/2017].